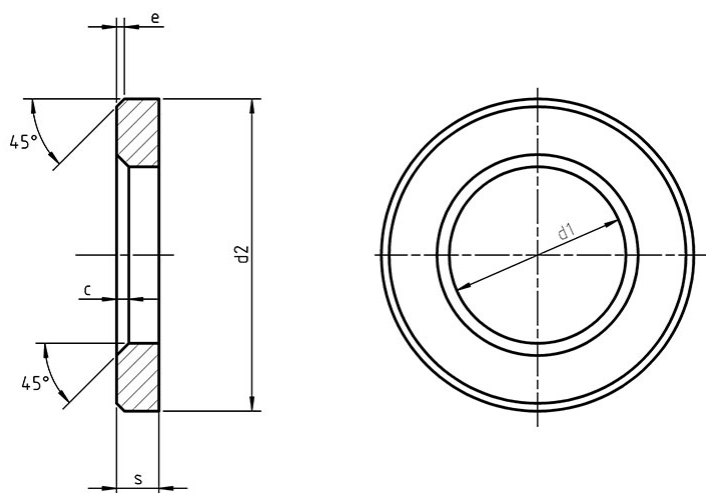


Podkładki do połączeń sprężanych



- Normy
 - DIN 6916
 - PN 82039
 - ISO 14399 / ISO 7416 / EN 14399-6
- Materiał i klasa:
 - stal HV
- Pokrycie:
 - cynk ogniowy

d	M12	M16	M20	M22	M24	M27	M30	M36
s	3	4	4	4	4	5	5	5
c _{min.}	1,6	1,6	2	2	2	2,5	2,5	2,5
d ₁ min.	13	17	21	23	25	28	31	37
d ₂ max.	24	30	37	39	44	50	56	66