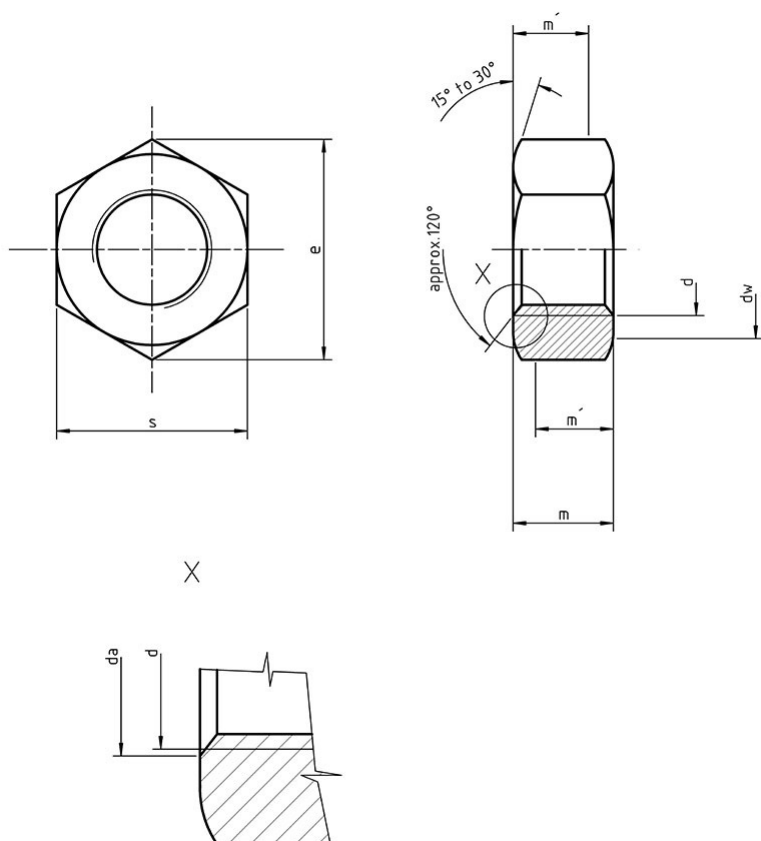


Nakrętki sześciokątne do połączeń sprężanych



- Normy:
 - DIN 6915
 - PN 82171
 - ISO 14399 / ISO 7414 / EN 14399-4
- Materiał i klasa:
 - 10
- Pokrycie:
 - cynk ogniowy

d	M12	M16	M20	M22	M24	M27	M30	M36
S	22	27	32	36	41	46	50	60
m	10	13	16	18	20	22	24	29