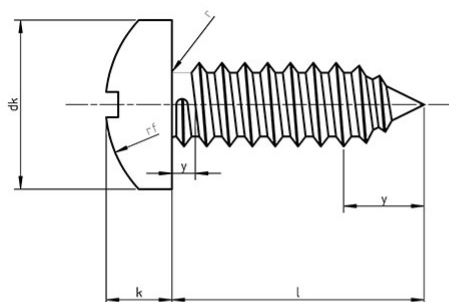
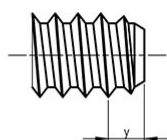


**Wkręty samogwintujące do blach z łbem walcowym - wypukłym z wgłębieniem krzyżowym - blachowkręty.**

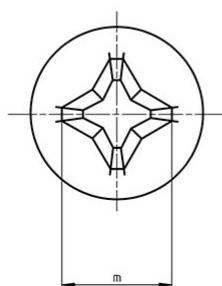
Type C



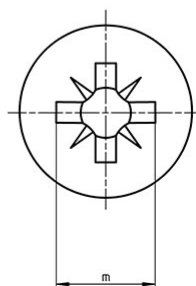
Type F



type H



type Z



- Normy:
  - DIN 7981
  - PN 83116
  - ISO 7049
- Material i klasa:
  - stal / A2 / A4
- Pokrycie:
  - cynk galwaniczny
  - niklowanie

średnica		ST 2,2	ST 2,9	ST 3,5	ST 4,2	ST 4,8	ST5,5	ST 6,3	ST 8	ST 9,5
a	max.	0,8	1,1	1,3	1,4	1,6	1,8	1,8	2,1	2,1
d <sub>a</sub>	max.	2,8	3,5	4,1	4,	5,5	6,3	7,1	9,2	10,7
	min.	3,7	5,3	6,64	7,64	9,14	10,57	11,57	15,57	19,48
d <sub>k</sub>	max.	1,6	2,4	2,6	3,1	3,7	4	4,6	6	7,5

k	min.	1,4	2,15	2,35	2,8	3,4	3,7	4,3	5,6	7,1
r	min.	0,1	0,1	0,1	0,2	0,2	0,25	0,25	0,4	0,4
wgłębienie	Type H	1,9	3	3,9	4,4	4,9	6,4	6,9	9	10,1
	Type Z	2	3	4	4,4	4,8	6,2	6,8	8,9	10,1
krzyżowe										
y	Type C	2	2,6	3,2	3,7	4,3	5	6	7,5	8

ODMIANA "F" ZOSTAŁA WYCOFANA Z PRODUKCJI