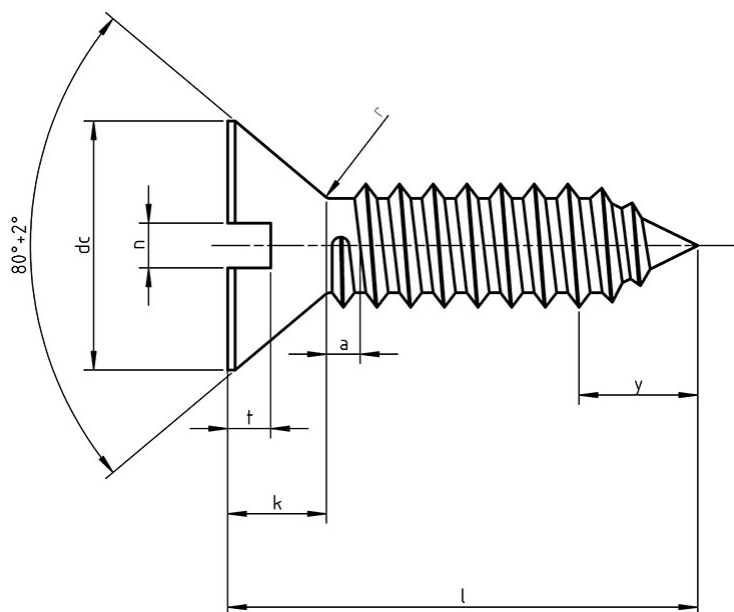
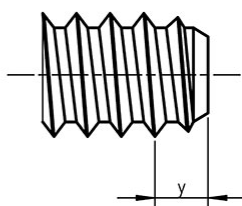


## Wkręty samogwintujące do blach z łbem stożkowym - blachowkręty.

Type C



Type F



- Normy:
  - DIN 7972
  - PN 83102
  - ISO 1482
- Material i klasa:
  - stal / A2 / A4
- Pokrycie:
  - cynk galwaniczny
  - niklowanie

		ST 2,9	ST 3,5	ST 4,2	ST 4,8	ST5,5	ST 6,3	ST 8
średnica a	max.	1,1	1,3	1,4	1,6	1,8	1,8	2,1
	max.	5,5	7,3	8,4	9,3	10,3	11,3	15,8
	min.	5,2	6,9	8	8,9	9,9	10,9	15,4
d <sub>k</sub> k n r	max.	1,7	2,35	2,6	2,8	3	3,15	4,65
	nom.	0,8	1	1,2	1,2	1,6	1,6	2
	max..	1,2	1,4	1,6	2	2,2	2,4	3,2
	min.	0,6	0,9	1	1,1	1,1	1,2	1,8
	max.	0,85	1,2	1,3	1,4	1,5	1,6	2,3
t y	Type C	2,6	3,2	3,7	4,3	5	6	7,5

ODMIANA "F" ZOSTAŁA WYCOFANA Z PRODUKCJI