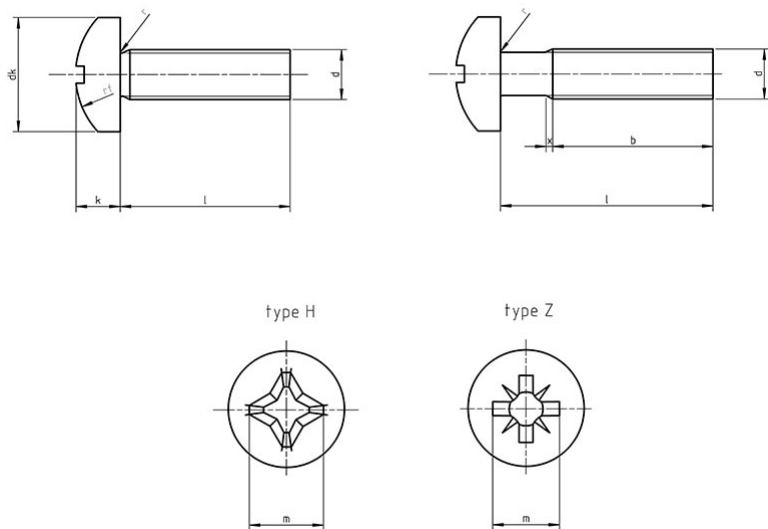


Wkręty z łbem walcowym wypukłym i wgłębieniem TORX.



- Normy:
 - DIN 7985
 - PN 82202
 - ISO 14583
- Materiał i klasa:
 - 4,8 / A2
- Pokrycie:
 - cynk galwaniczny

d	M1,6	M2	M2,5	M3	M3,5	M4	M5	M6	M8	M10
b	0,7	0,8	0,9	1	1,2	1,4	1,6	2	2,5	3
d _k	3,2	4,0	5,0	5,6	7,00	8,00	9,50	12,00	16,00	20,00
k	1,30	1,60	2,10	2,40	2,60	3,10	3,70	4,6	6,0	7,50
r	0,1	0,1	0,1	0,1	0,1	0,2	0,2	0,25	0,4	0,4
(typ H) m	1,7	1,9	2,7	3	3,9	4,4	4,9	6,9	9	10,1
(typ Z) m	1,6	2,10	2,6	2,8	3,9	4,3	4,7	6,7	8,8	9,9