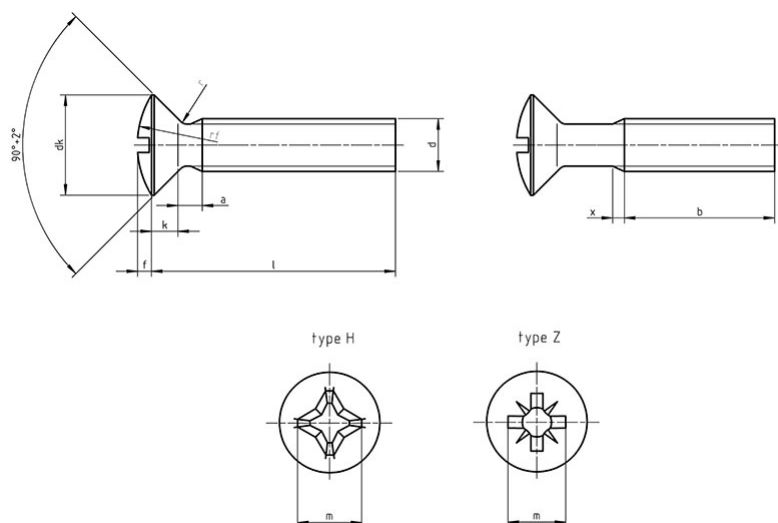


Wkręty z łbem soczewkowym z nacięciem krzyżowym.



- Normy:
 - DIN 966
 - PN 82212
 - ISO 7047
- Materiał i klasa:
 - 4,8 / 5,8 / 8,8 / A2 / A4 / mosiądz
- Pokrycie:
 - cynk galwaniczny
 - niklowanie

d	M2,5	M3	M4	M5	M6	M8
d_k ISO/DIN	4,7	5,6	8,4/7,5	9,3/9,2	11,3/11	15,8/14,5
k	1,5	1,65	2,7/2,2	2,7/2,5	3,3/3	4,65/4
b	18	19	22	25	28	34
f	0,6	0,75	1	1,25	1,5	2
n	0,6	0,8	1	1,2	1,6	2