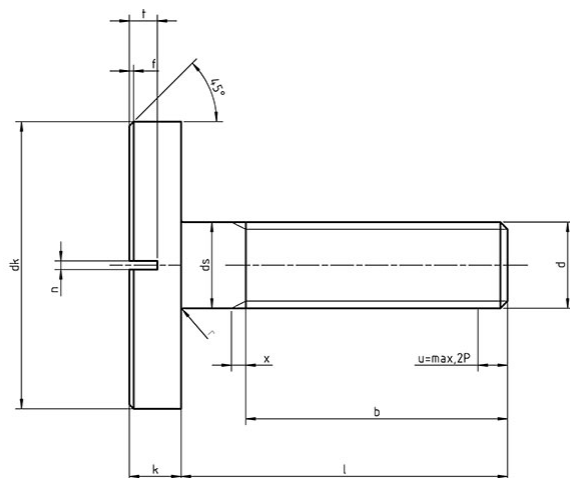


Wkręty do metalu z gwintem matrycznym z łbem walcowym powiększonym.



- Normy:
 - DIN 921
 - PN 82280
 - ISO -
- Materiał i klasa:
 - 5,8 / A1 / A2 / A4 / mosiądz
- Pokrycie:
 - cynk galwaniczny
 - niklowanie

d	M3	M4	M5	M6	M8
dk	8	12	16	20	25
k	1,8	2,4	2,7	3,1	3,8
n	0,8	1	1,2	1,6	2
r	0,1	0,2	0,2	0,25	0,4