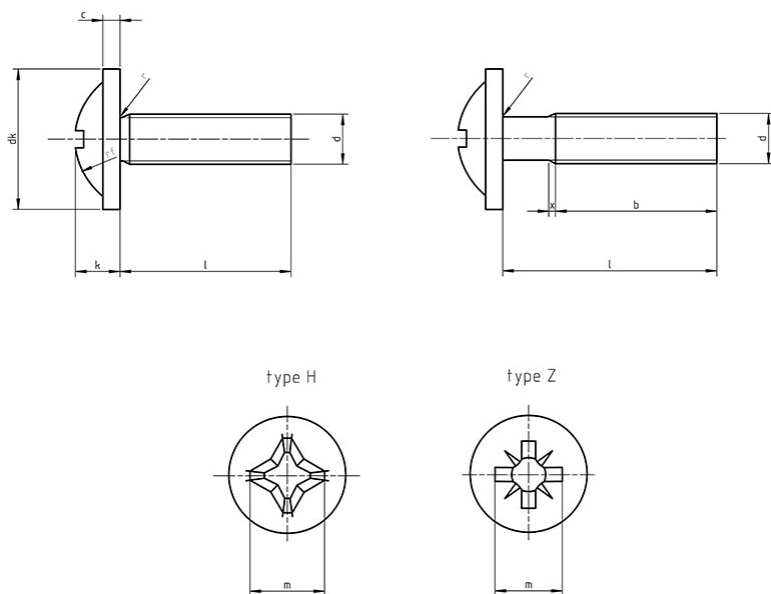


Wkręty z łbem podkładowym z gniazdem krzyżowym.



- Normy:
  - DIN 967
  - PN -
  - ISO -
- Material i klasa:
  - 4,8
- Pokrycie:
  - cynk galwaniczny

d	M3	M3,5	M4	M5	M6	M8
$d_k$ max.	7,5	9	10,0	11,5	14,5	19,0
$d_k$ min.	6,92	8,42	9,42	10,8	13,8	18,16
$k$ nom. -min.	2,35	2,6	3,05	3,55	4,55	5,9
$k$ min.	2,10	2,35	2,75	3,25	4,25	5,6
$c$ max.	0,8	0,9	1,1	1,35	1,8	2,2
$c$ min.	0,6	0,7	0,9	1,05	1,4	1,8