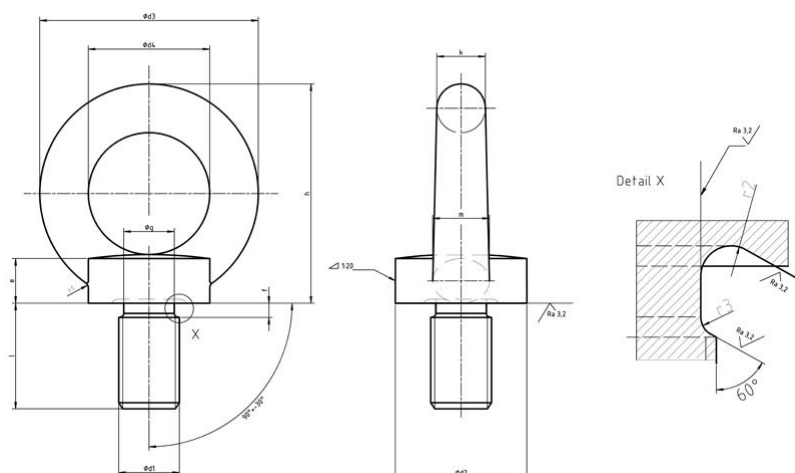


## Śruby z uchem



- **Normy:**
  - DIN 580
  - PN 82472
  - ISO 3266
- **Material i klasa:**
  - C15E / A2 / A4
- **Pokrycie:**
  - cynk galwaniczny

$d_1$	M8	M10	M12	M16	M20	M24	M30	M36	M42	M48	M56	M64	M72x 6
$b_{min}$	13	17	20,5	27	30	36	45	54	63	68	78	90	100
$d_2$	20	25	30	35	40	50	65	75	85	100	110	120	150
$d_3$	36	45	54	63	72	90	108	126	144	166	184	206	260
$d_4$	20	25	30	35	40	50	60	70	80	90	100	110	140
$e$	6	8	10	12	14	18	22	26	30	35	38	42	50
$f$	2,5	3	3,5	4	5	6	7	8	9	10	11	12	12
$t$	18,5	22,5	26,5	33,5	37,5	44,5	55	65	75	81	93	106	116
$h$	36	45	53	62	71	90	109	128	147	168	187	208	260
$m$	10	12	14	16	19	24	28	32	38	46	50	58	72
$k$	8	10	12	14	16	20	24	28	32	38	42	48	60

Nośność śruby Q max w zależności od kierunku obciążenia, kg

M8    M10    M12    M16    M20    M24    M30    M36    M42

Kierunek	obciążenie	140	230	340	700	1200	1800	3600	5100	7000
obciążenia	wzdłużne									
	obciążenie	95	170	240	500	830	1270	2600	3700	5000
	skośne									

Nośność śruby Q max w zależności od kierunku obciążenia, kg

		M48	M56	M64
	obciążenie	8600	11 500	16 000
Kierunek	wzdłużne			
	obciążenie	6100	8300	11 000
obciążenia	skośne			