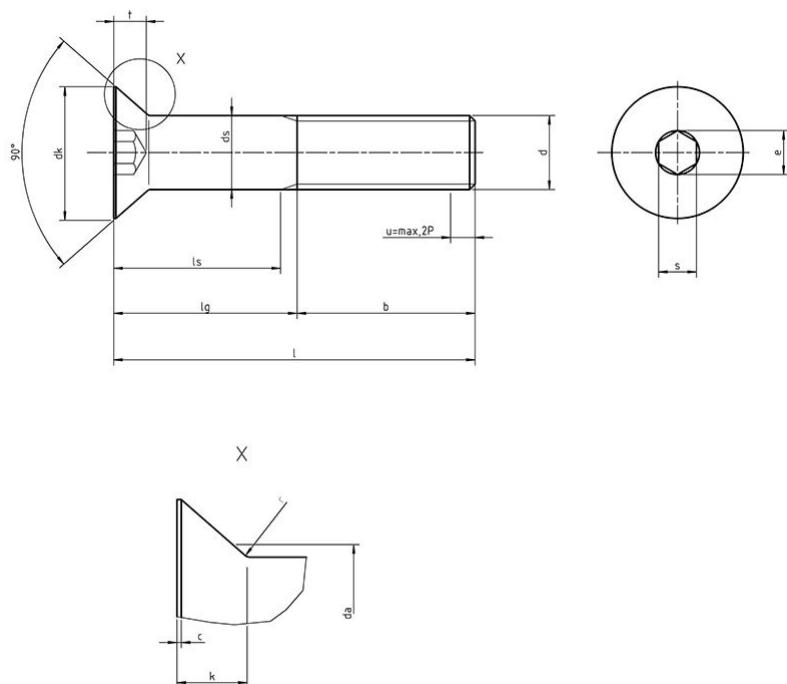


Śruby z łbem stożkowym z gniazdem imbusowym



- **Normy:**

- DIN 7991
- PN-EN ISO 10642
- ISO 10642 / ISO 14581

- **Material i klasa:**

- 8,8 / 10,9 / A2 / A4

- **Pokrycie:**

- cynk galwaniczny [ZN]
- cynk płatkowy [fIZnnc]
- cynk ogniowy [HDG]
- cynk termodyfuzyjny [TZN]
- niklowanie [Ni]

d	M3	M4	M5	M6	M8	M10	M12	(M14	M16	(M18	M20	(M22	M24
S	2	2,5	3	4	5	6	8	10	10	12	12	14	14
k	1,7	2,3	2,8	3,3	4,4	5,5	6,5	7	7,5	8	8,5	13,1	14
dk	6	8	10	12	16	20	24	27	30	33	36	36	39
ds	3	4	5	6	8	10	12	14	16	18	20	22	24
e	2,3	2,87	3,44	4,58	5,72	6,86	9,15	11,43	11,43	13,72	13,7	16	16
t	1,2	1,8	2,3	2,5	3,5	4,4	4,6	4,8	5,3	5,5	5,9	8,8	10,3
b ≤	12	14	16	18	22	26	30	34	38	42	46	50	54

125 b	-	-	-	24	28	32	36	40	44	48	52	56	60
125 < l ≤ 200													
b l > 200	-	-	-	-	-	45	49	53	57	61	65	69	73

()- wymiary nie zalecane