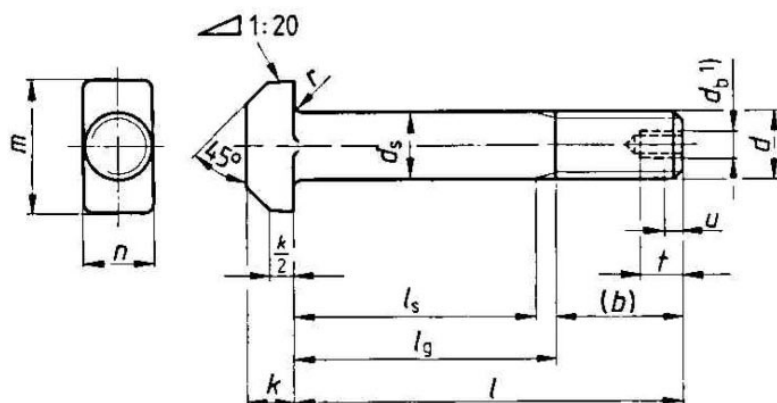


Śruby z łbem młoteczkowym (śruby młotkowe)



• Normy:

- DIN 261
- PN 82424
- ISO -

• Material i klasa:

- 4,6

• Pokrycie:

- cynk galwaniczny

| | | | | | | |
|------------------------|-----|-----|-----|------|-----|-----|
| d | M8 | M10 | M12 | M16 | M20 | M24 |
| n | 8 | 10 | 12 | 16 | 20 | 24 |
| m | 18 | 21 | 26 | 30 | 36 | 43 |
| k | 5,5 | 7 | 8 | 10,5 | 13 | 15 |
| r | 0,5 | 0,5 | 1 | 1 | 1 | 1,6 |
| t | - | - | - | - | - | - |
| b ≤ 125 | 22 | 26 | 30 | 38 | 46 | 54 |
| b $125 < l \leq 200$ | - | - | - | 44 | 52 | 60 |
| b > 200 | - | - | - | - | - | - |