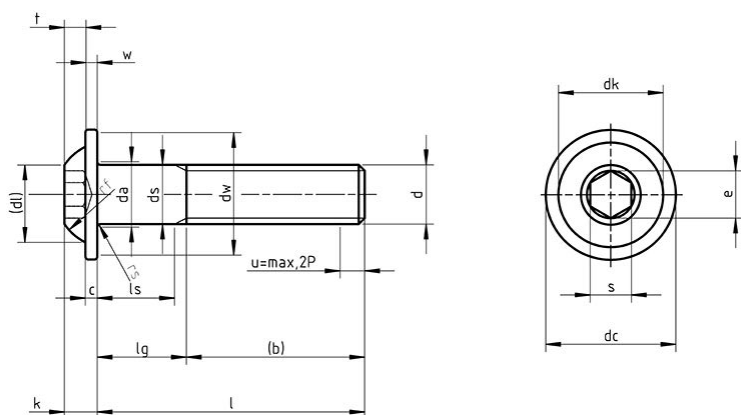


Śruby z łbem podkładowym z gniazdem imbusowym



- **Normy:**

- DIN -
- PN -
- ISO: 7380-2

- **Material i klasa:**

- 10,9 / A2

- **Pokrycie:**

- cynk galwaniczny

d	M3	M4	M5	M6	M8	M10	M12
S	2	2,5	3	4	5	6	8
k	1,65	2,2	2,75	3,3	4,4	5,5	6,6
dk	5,7	7,6	9,5	10,5	14	17,5	21
dc	6,9	9,4	11,8	13,6	17,8	21,9	26