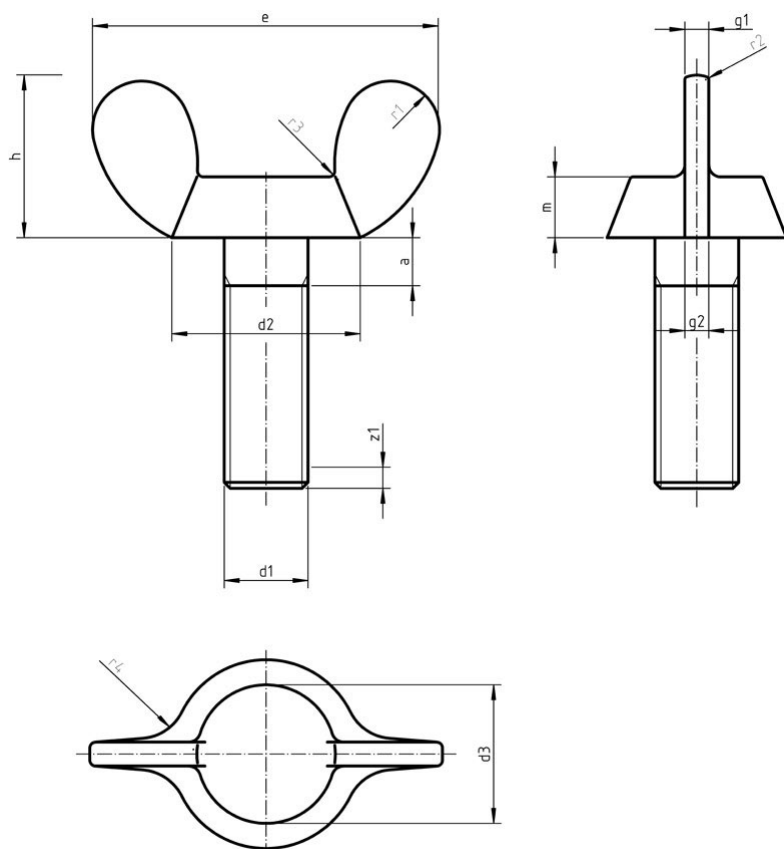


Śruby skrzydełkowe (motylkowe)



- **Normy:**

- DIN 316
- PN 82436
- ISO -

- **Material i klasa:**

- stal / mosiądz / A2 / A4

- **Pokrycie:**

- cynk galwaniczny

d	M4	M5	M6	M8	M10	M12	M16	M20	M24
a _{max}	2,1	2,4	3	4	4,5	5,3	6	7,5	9
h _{max}	10,5	13	17	20	25	33,5	37,5	46,5	56,5
e _{max}	20	26	33	39	51	65	73	90	110
g _{1 max}	1,9	2,3	2,3	2,8	4,4	4,9	6,4	6,9	9,4
g _{2 max}	2,3	2,8	3,3	4,4	5,4	6,4	7,5	8	10,5
m _{max}	4,6	6,5	8	10	12	14	17	21	25