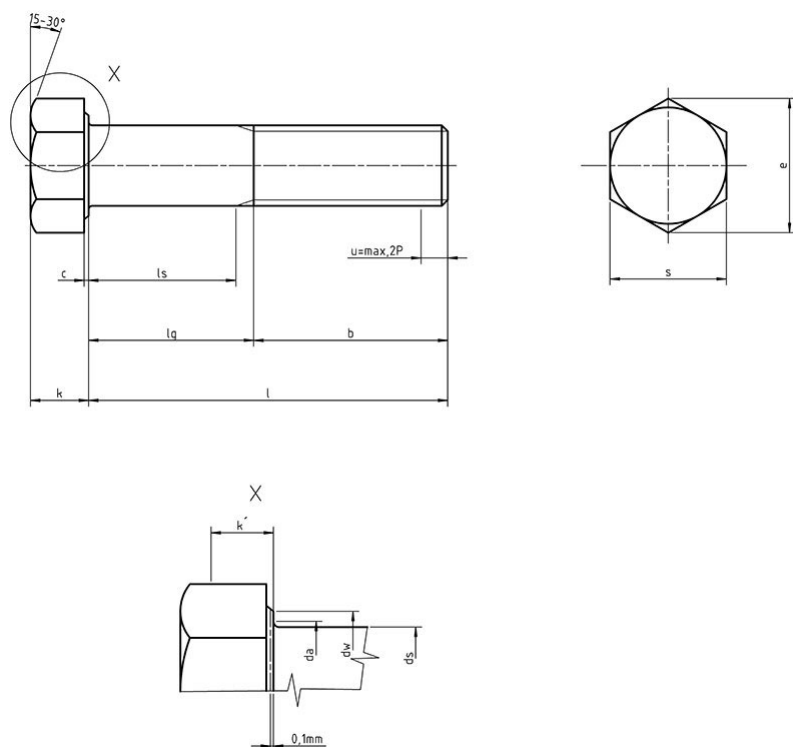


Śruby z łbem sześciokątnym z gwintem częściowym



- **Normy**

- DIN 931 / DIN 601
- PN 82101 / PN-EN ISO 4014
- ISO 4014 / ISO 4016

- **Materia i klasa:**

- 5,6 / 5,8 / 8,8 / 10,9 / 12,9 / A2 / A4 / A5 / C35E / C45E / 25CrMo4 / 21CrMoV-5

- **Pokrycie:**

- cynk galwaniczny [ZN]
- cynk płatkowy [flZnnc]
- cynk ogniowy [HDG]
- cynk termodyfuzyjny [TZN]
- niklowanie [Ni]

d	M3	(M3,5)	M4	M5	M6	M8	M10
S	5,5	6	7	8	10	M8x1	M10x1,25
k	2,0	2,4	2,8	3,5	4,0	5,3	6,4
c	0,4	0,4	0,5	0,5	0,5	0,6	0,6
b l ≤ 125	12	13	14	16	18,	22	26
b 125 < l ≤ 200	-	-	-	-	-	28	32

b l > 200	-	-	-	-	-	-	-	-	
d	M12 M12x1, 25	(M14) (M14)x1 ,5	M16 M16x1, 5	(M18) (M18)x 1,5	M20 M20x1, 5	(M22) (M22)x1 ,5	M24 M24x2	(M27) (M27)x2	M30 M30x2
S	18/19	21/22	24	27	30	32/34	36	41	46
k	7,5	8,8	10	12	12,5	14	15	17	18,7
c	0,6	0,6	0,8	0,8	0,8	0,8	0,8	0,8	0,8
b l ≤ 125	30	34	38	42	46	50	54	60	66
b 125 < l ≤ 200	36	40	44	48	52	56	60	66	72
b l > 200	-	-	57	61	65	69	73	79	85
d	(M33) (M33)x2	M36 M36x3	(M39) (M39)x3	M42 M42x3	M48 M48x3	M56 M56x4	M64 M64x4	M72x6	-
S	50	55	60	65	75	85	95	105	
k	21	22,5	25	26	30	35	40	45	
c	0,8	0,8	1	1	1	1	1	1	
b l ≤ 125	72	78	84	90	-	-	-	-	
b 125 < l ≤ 200	78	84	90	96	108	124	132	140	
b l > 200	91	97	103	109	121	137	153	169	

() - wymiary nie zalecane