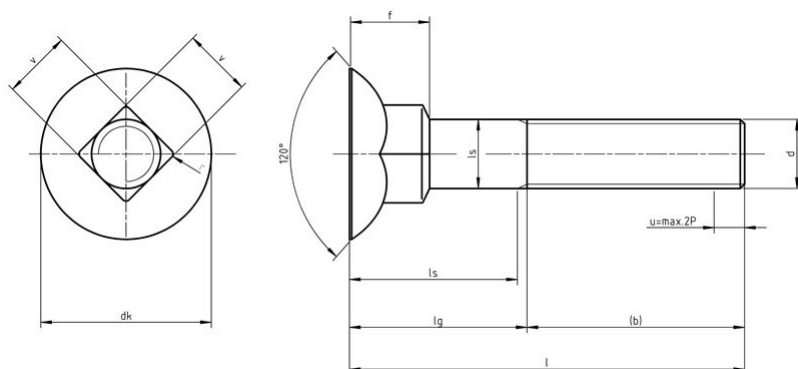


Śruby ze łbem stożkowym z podsadzeniem kwadratowym (śruby płużne)



• Normy:

- DIN 605
- PN 82402
- ISO -

• Material i klasa:

- 4,6 / 8,8 / 10,9

• Pokrycie:

- cynk galwaniczny

d	DIN 605	M6	M8	M10
	max.	16,55	20,65	24,65
	min.	15,45	19,35	23,35
d_k				
	max.	6	8	10
	min.	5,52	7,42	9,42
d_s				
	max.	7,45	9,45	11,55
	min.	6,55	8,55	9,45
f				
r	max.	0,9	1,2	1,5
	max.	6,48	8,58	10,58
	min.	5,52	7,42	9,42
v				
	$b \leq 125$	18	22	26
	$b \leq 125 < l \leq 200$	24	28	32
	$b \leq 125 > l > 200$	-	41	45

d	DIN 608	M10	M12
	max.	19,65	24,65

d _k	min.	18,35	23,35
	max.	10	12
	min.	9,42	11,3
d _s	max.	8,45	11,05
	min.	7,55	9,98
f r	max.	1,5	1,8
	max.	10,58	12,7
	min.	9,42	11,3
v b		26	30