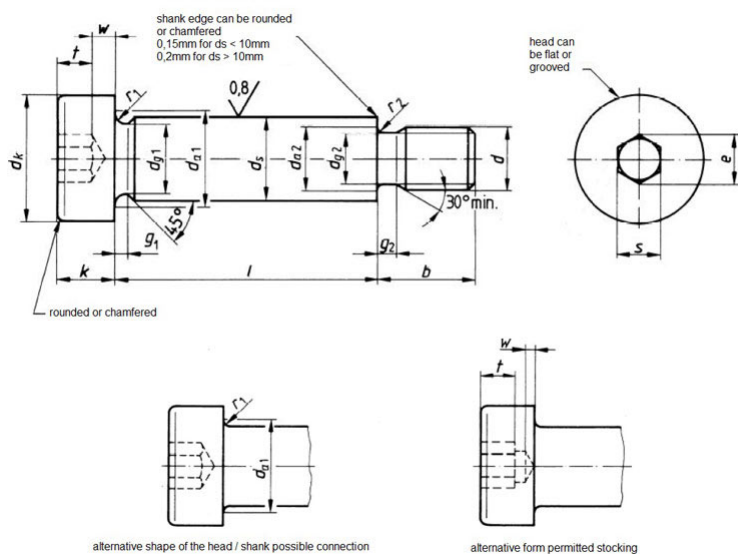


Śruby pasowane z łbem walcowym (imbusy)



- **Normy:**

- DIN -
- PN -
- ISO 7379

- **Material i klasa:**

- 10,9 / 12,9

- **Pokrycie:**

d	M5	M6	M8	M10	M12	M16	M20
d_k	10	13	16	18	24	30	36
d_s	6,5	8	10	13	16	20	24
k	4,5	5,5	7	9	11	14	16
S	3	4	5	6	8	10	12
b	9,75	11,25	13,25	16,4	18,4	22,4	27,4