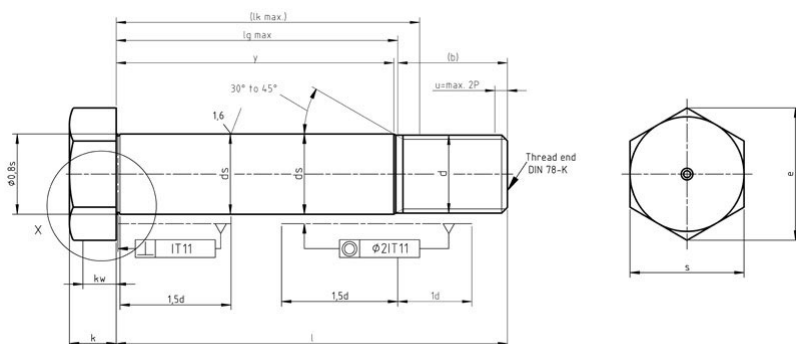


## Śruby pasowane z gwintem długim



- **Normy:**

- DIN 609
- PN 82342
- ISO -

- **Material i klasa:**

- 8,8 / 10,9 / 12,9

- **Pokrycie:**

|                |            |                     |                     |                         |                    |                         |                    |                         |                    |
|----------------|------------|---------------------|---------------------|-------------------------|--------------------|-------------------------|--------------------|-------------------------|--------------------|
| d              | M8<br>M8x1 | M10<br>M10x1,<br>25 | M12<br>M12x1,<br>25 | (M14)<br>(M14x1,<br>,5) | M16<br>M16x1,<br>5 | (M18)<br>(M18x1,<br>,5) | M20<br>M20x1,<br>5 | (M22)<br>(M22x1,<br>,5) | M24<br>M24x1,<br>5 |
| S              | 13         | 16                  | 18                  | 21                      | 24                 | 27                      | 30                 | 34                      | 36                 |
| k              | 5,3        | 6,4                 | 7,5                 | 8,8                     | 10                 | 11,5                    | 12,5               | 14                      | 15                 |
| d <sub>s</sub> | 9          | 11                  | 13                  | 15                      | 17                 | 19                      | 21                 | 23                      | 25                 |
| e              | 14,38      | 17,77               | 19,85               | 22,78                   | 26,17              | 29,56                   | 32,95              | 37,29                   | 39,55              |
| k <sub>w</sub> | 3,61       | 4,35                | 5,05                | 5,96                    | 6,8                | 7,81                    | 8,51               | 9,65                    | 10,26              |
| min.           | 0,4        | 0,4                 | 0,6                 | 0,6                     | 0,6                | 0,6                     | 0,8                | 0,8                     | 0,8                |
| max.           | 0,55       | 0,55                | 0,75                | 0,75                    | 0,75               | 0,75                    | 0,95               | 0,95                    | 0,95               |
| r              |            |                     |                     |                         |                    |                         |                    |                         |                    |
| b   ≤ 50       | 14,5       | 17,5                | 20,5                | 22                      | 25                 | 27,5                    | 28,5               | 32,5                    | -                  |
| b 50 <   ≤ 150 | 16,5       | 19,5                | 22,5                | 24                      | 27                 | 29,5                    | 30,5               | 34,5                    | 36,5               |
| b   > 150      | 21,5       | 24,5                | 27,5                | 29                      | 32                 | 34,5                    | 35,5               | 39,5                    | 41,5               |

|   |                      |              |                  |              |                  |              |                  |              |                  |
|---|----------------------|--------------|------------------|--------------|------------------|--------------|------------------|--------------|------------------|
| d | (M27)<br>(M27x<br>2) | M30<br>M30x2 | (M33)<br>(M33x2) | M36<br>M36x3 | (M39)<br>(M39x3) | M42<br>M42x3 | (M45)<br>(M45x3) | M48<br>M48x3 | (M52)<br>(M52x3) |
| S | 41                   | 46           | 50               | 55           | 60               | 65           | 70               | 75           | 80               |
| k | 17                   | 19           | 21               | 22           | 25               | 26           | 28               | 30           | 33               |

|                             |       |       |       |       |       |       |       |       |       |
|-----------------------------|-------|-------|-------|-------|-------|-------|-------|-------|-------|
| $d_s$                       | 28    | 32    | 34    | 38    | 40    | 44    | 46    | 50    | 55    |
| $e$                         | 45,2  | 50,85 | 55,37 | 60,79 | 66,4  | 71,3  | 76,95 | 2,6   | 88,25 |
| $k_w$                       | 11,66 | 13,01 | 14,41 | 15,11 | 17,21 | 17,91 | 19,31 | 20,71 | 22,75 |
| min.                        | 1     | 1     | 1     | 1     | 1     | 1     | 1     | 1     | 1     |
| max.                        | 1,15  | 1,15  | 1,15  | 1,15  | 1,15  | 1,15  | 1,15  | 1,15  |       |
| $r$                         |       |       |       |       |       |       |       |       |       |
| $b \mid \leq 50$            | -     | -     | -     | -     | -     | -     | -     | -     | -     |
| $b \mid 50 < \mid \leq 150$ | 39,5  | 43    | 45    | 49    | 51    | 56    | 59    | 63    | 65    |
| $b \mid > 150$              | 44,5  | 48    | 50    | 54    | 56    | 61    | 64    | 68    | 70    |

()- wymiary nie zalecane