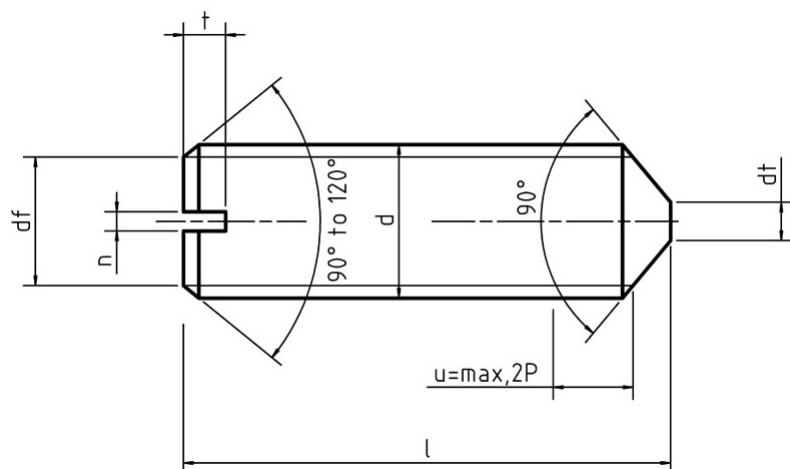


Wkręt dociskowy z końcem stożkowym



- Normy:
 - DIN 553
 - PN 82273
 - ISO 7434
- Materiał i klasa:
 - 14H / A2 / A4 / mosiądz
- Pokrycie:
 - cynk galwaniczny

	M3	M4	M5	M6	M8	M10	M12
d	M3	M4	M5	M6	M8	M10	M12
n	0,4	0,6	0,8	1	1,2	1,6	2
d _{t max.}	0,3	0,4	0,5	1,5	2	2,5	3
min.	0,8	1,12	1,28	1,6	2	2,4	2,8
max.	1,05	1,42	1,63	2	2,5	3	3,6

t