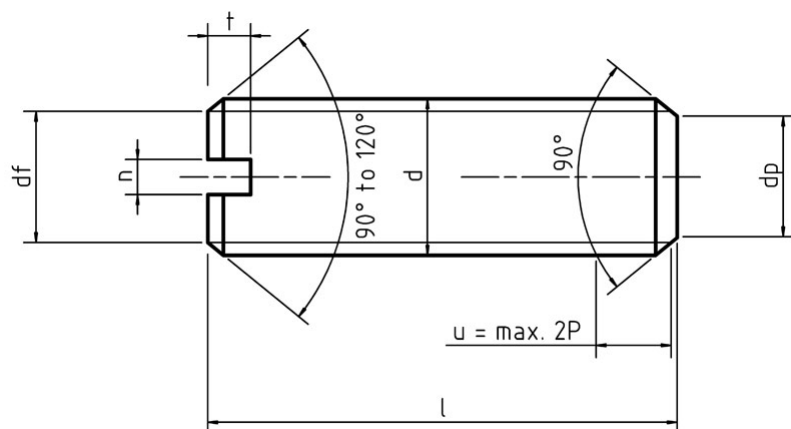


Wkręt dociskowy z końcem płaskim



- Normy:
 - DIN 551
 - PN 82272
 - ISO 4766
- Materiał i klasa:
 - 14H / A2 / A4 / mosiądz / poliamid
- Pokrycie:
 - cynk galwaniczny

d		M3	M4	M5	M6	M8	M10	M12
n		0,4	0,6	0,8	1	1,2	1,6	2
	min.	1,75	2,25	3,2	3,7	5,2	6,64	8,14
	max.	2	2,5	3,5	4	5,5	7	8,5
dp								
	min.	0,8	1,12	1,28	1,6	2	2,4	2,8
	max.	1,05	1,42	1,63	2	2,5	3	3,6
t								