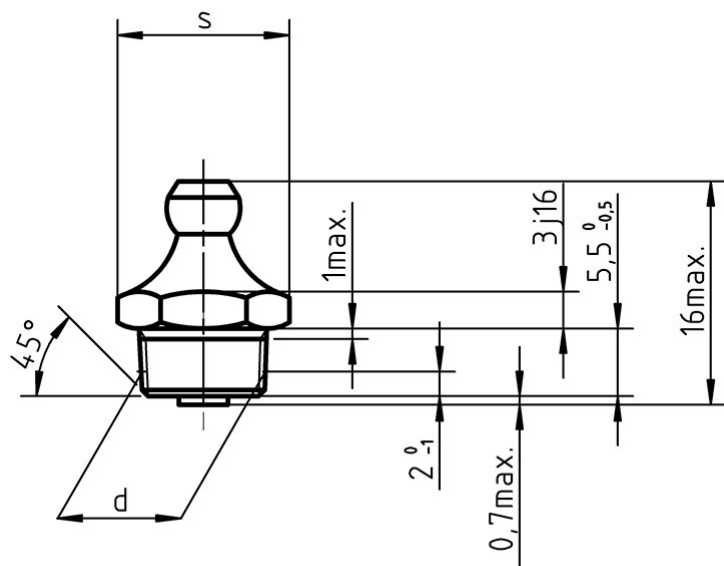


Smarowniczki kulkowe ciśnieniowe z główką stożkową - proste.



- Normy:
 - DIN 71412 A
 - PN 86002
 - ISO -
- Materiał i klasa:
 - 5,8 / A4
- Pokrycie:
 - cynk galwaniczny

wymiary	M 6x1	M 6x1	M 8x1	AR 1/8	M 10x1	AR 1/4
$h_{max.}$	16	16	16	16	16	16
l	5,5	5,5	5,5	v	v	5,5
d_1	6,5	6,5	6,5	6,5	6,5	6,5
b^*	3	3	3	3	3	3
s	7	9	9	11	11	14
$z_{max.}$	0,7	0,7	0,7	0,7	0,7	0,7