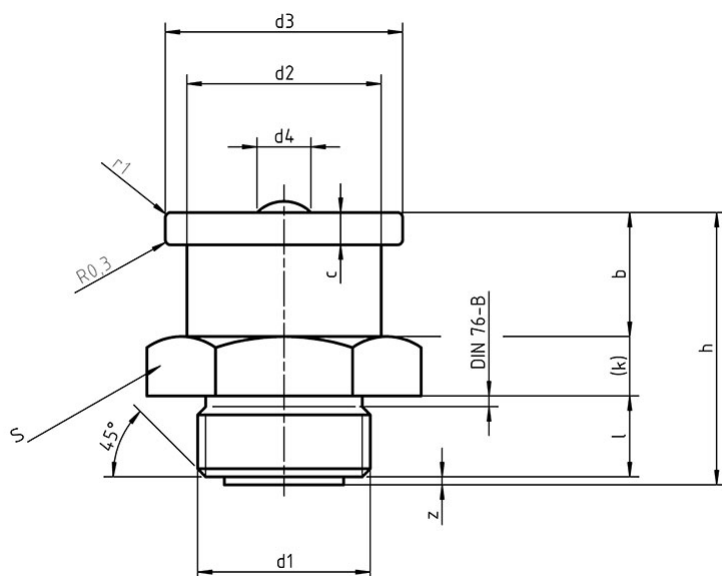


## Smarowniczkę z główką płaską.



- Normy:
  - DIN 3404
  - PN -
  - ISO -
- Materiał i klasa:
  - stal / A2 / A4 / mosiądz
- Pokrycie:
  - cynk galwaniczny

wymiar	M 6x1	M 6x1	M 8x1	M 8x1	M 10x1	M 16x1,5	G 1/4	G 1/4	G 3/8
y									
b	4,8	6,5	4,8	6,5	6,5	8,5	6,5	8,5	8,5
c	1,7	2,0	1,7	2,0	2,0	3,0	2,0	3,0	3,0
d <sub>2</sub>	7,2	12	7,2	12	12	18	12	18	18
d <sub>3</sub>	10	16	10	16	16	22	16	22	22
d <sub>4</sub>	1,5	1,5	2,5	2,5	2,9	5,0	2,9	5,0	5,0
h <sub>max.</sub>	13	17	13,7	16,7	17,6	23,1	16	22	22
l	4,9	5,3	4,9	5,3	5,5	7,5	5,5	7,5	7,5
s	11	17	11	17	17	22	17	22	22
Z <sub>max.</sub>	0,6	0,8	0,6	0,8	1,0	1,5	1	1,5	1,5