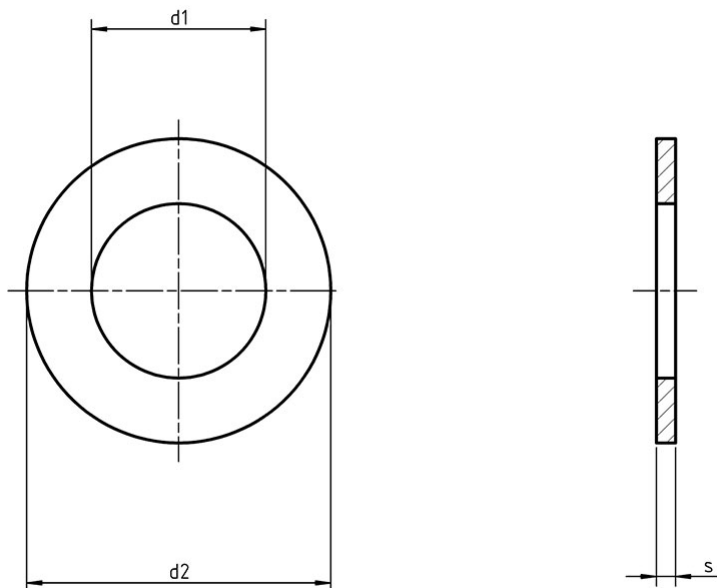


Podkładki do sworzni



- Normy:
 - DIN 1440
 - PN 82004
 - ISO 8738 / PN-EN 28738
- Materiał i klasa:
 - stal
 - A2
 - A4
- Pokrycie:
 - cynk galwaniczny

wielkość nom. d	d_1 max.=nom	d_2 max.=nom.	$h_{nom.}$
3	3	6	0,8
4	4	8	0,8
5	5	10	1
6	6	12	1,8
8	8	15	2,2
10	10	18	2,7
12	12	20	3,3
14	14	22	3,3

16	16	24	3,3
18	18	28	4
20	20	30	4
22	22	34	4
24	24	37	4
27	27	39	5
30	30	44	5
33	33	47	5
36	36	50	6
40	40	56	6
45	45	60	6
50	50	66	8
55	55	72	8
60	60	78	10
70	70	92	10
80	80	98	12
90	90	110	12
100	100	120	12