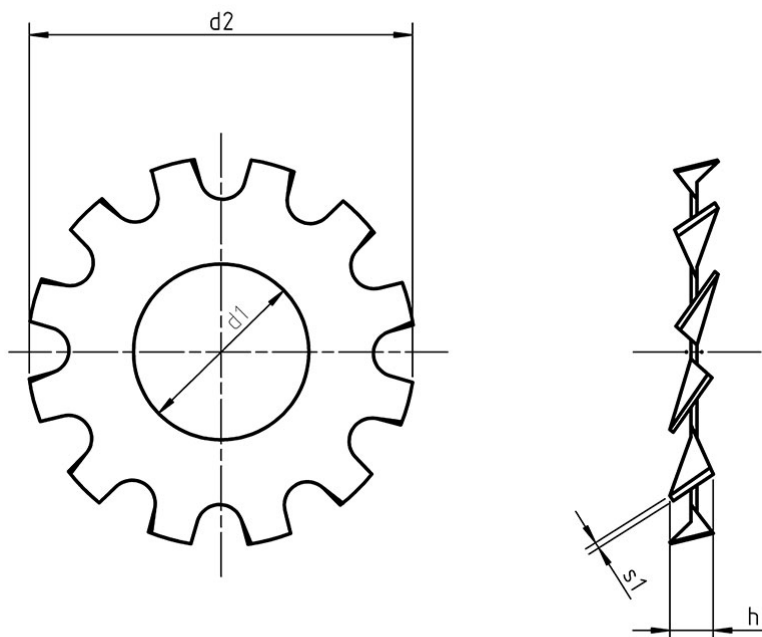


Podkładki sprężyste ząbkowane zewnętrznie



- Normy:
 - DIN 6797 A
 - PN 82024
 - ISO -
- Materiał i klasa:
 - stal
 - A2
- Pokrycie:
 - cynk galwaniczny

wielkość nom.	d_1 max.=nom	d_2 max.=nom.	s_1	waga (7,85 kg / dm ³) kg na 1000 sztuk		dla gwintu nom.
				A	J	
1,7	1,7	3,6	0,3	0,1	-	1,6
2,2	2,2	4,5	0,3	0,025	0,04	2
2,7	2,7	5,5	0,4	0,04	0,045	2,5
3,2	3,2	6	0,4	0,045	0,045	3
3,7	3,7	7	0,5	0,075	0,085	3,5
4,3	4,3	8	0,5	0,095	0,1	4
5,3	5,3	10	0,6	0,18	0,2	5

6,4	6,4	11	0,7	0,22	0,25	6
7,4	7,4	12,5	0,8	0,3	0,35	7
8,4	8,4	15	0,8	0,45	0,55	8
10,5	10,5	18	0,9	0,8	0,9	10
13	13	20,5	1	1	1,2	12
15	15	24	1	1,6	1,9	14
17	17	26	1,2	2	2,4	16
19	19	30	1,4	3,5	3,7	18
21	21	33	1,4	3,8	4,1	20
23	23	36	1,5	5	6	22
25	25	38	1,5	6	6,5	24
28	28	44	1,6	8	8,5	27
31	31	48	1,6	9	9,5	30

wielkość nom.	d _{1 max.=nom}	d ₃	s ₂	waga (7,85 kg / dm ³) kg na 1000 sztuk	dla gwintu nom.
2,2	2,2	4,2	0,2	0,02	2
2,7	2,7	5,1	0,2	0,025	2,5
3,2	3,2	6	0,2	0,025	3
3,7	3,7	7	0,25	0,04	3,5
4,3	4,3	8	0,25	0,05	4
5,3	5,3	9,8	0,3	0,12	5
6,4	6,4	11,8	0,4	0,2	6
8,4	8,4	15,3	0,4	0,4	8
10,5	10,5	19	0,5	0,7	10
13	13	23	0,5	1,2	12
15	15	26,2	0,6	1,2	14
17	17	30,2	0,6	1,3	16