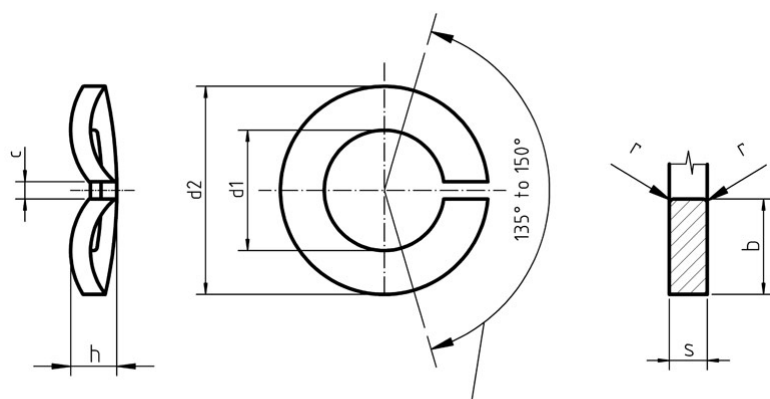


## Podkładki łukowe



$c < s_{min}$

Position of curve peak

- Normy:
  - DIN 128 A
  - PN -
  - ISO -
- Materiał i klasa:
  - stal
  - A2
  - A4
- Pokrycie:
  - cynk galwaniczny

wymiar	2,5	3	4	5	6	8	10	12	14
d <sub>1</sub>	2,6	3,1	4,1	5,1	6,1	8,1	10,2	12,2	14,2
d <sub>2</sub>	5,1	6,2	7,6	9,2	11,8	14,8	18,1	21,1	24,1
s	0,6	0,7	0,8	1	1,3	1,6	1,8	2,1	2,4
h	1,1	1,3	1,4	1,7	2,2	2,75	3,15	3,65	4,3

wymiar	16	18	20	22	24	27	30	36
d <sub>1</sub>	16,2	18,2	20,2	22,5	24,5	27,5	30,5	36,5
d <sub>2</sub>	27,4	29,4	33,6	35,9	40	43	48,2	58,2
s	2,8	2,8	3,2	3,2	4	4	6	6
h	5,1	5,1	5,9	5,9	7,5	7,5	10,5	11,3

