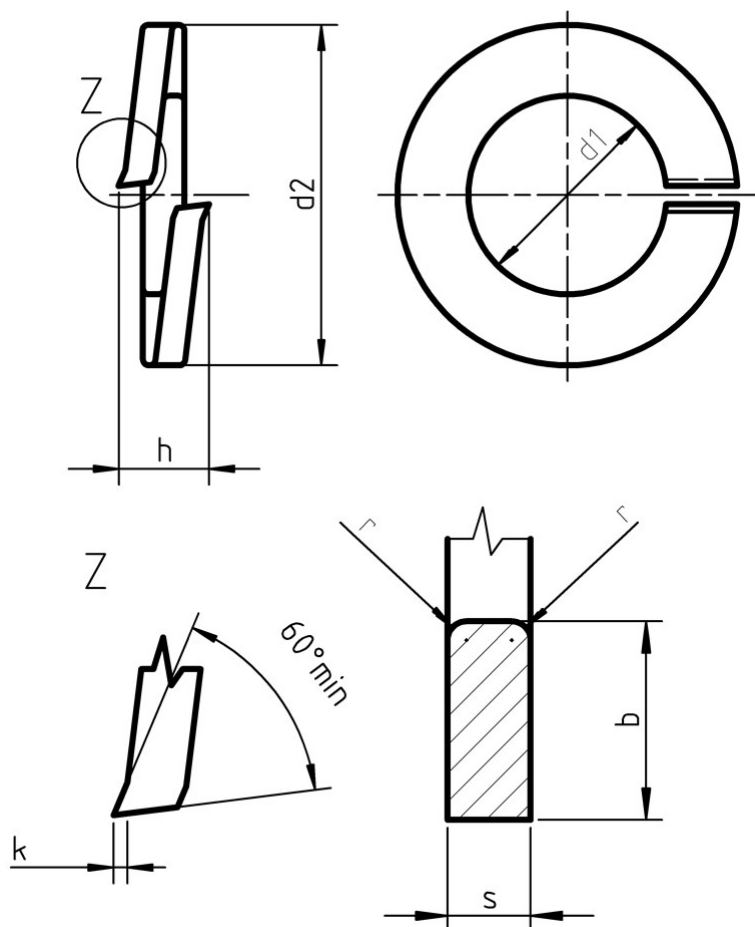


Podkładki sprężyste



- Normy:
 - DIN 127
 - PN 82008
 - ISO -
- Materiał i klasa:
 - stal
 - A2
 - A4
- Pokrycie:
 - cynk galwaniczny
 - cynk termodyfuzyjny

wymiar	2	2,3	2,5	3	3,5	4	5	6	7
d ₁	2,1	2,3	2,6	3,1	3,6	4,1	5,1	6,1	7,1
d ₂	4,4	4,8	5,1	6,2	6,7	7,6	9,2	11,8	12,8

s	0,5	0,6	0,6	0,8	0,8	0,9	1,2	1,6	1,6
h_{typA}	-	-	-	1,9	1,9	2,1	2,7	3,6	3,6
h_{typB}	1,2	1,4	1,4	1,6	1,6	1,8	2,4	3,2	3,2

wymiar	8	10	12	14	16	18	20	22	24
d_1	8,1	10,2	12,2	14,2	16,2	18,2	20,2	22,5	24,5
d_2	14,8	18,1	21,1	24,1	27,4	29,4	33,6	35,9	40
s	2	2,2	2,5	3	3,5	3,5	4	4	5
h_{typA}	4,6	5	5,8	6,8	7,8	7,8	8,8	8,8	11
h_{typB}	4	4,4	5	6	7	7	8	8	10

wymiar	27	30	33	36	39	42	45	48	52
d_1	7,5	30,5	33,5	36,5	39,5	42,5	45,5	49	53
d_2	43	48,2	53,2	58,2	61,2	68,2	71,2	75	82
s	5	6	6	6	6	7	7	7	8
h_{typA}	11	13,6	13,6	13,6	13,6	15,6	15,6	15,6	18
h_{typB}	10	12	12	12	12	14	14	14	16

wymiar	56	64	80	90	100
d_1	57	65	81	91	101
d_2	87	95	111	121	131
s	8	8	8	8	8
h_{typA}	18	18	18	18	18
h_{typB}	16	16	16	16	16