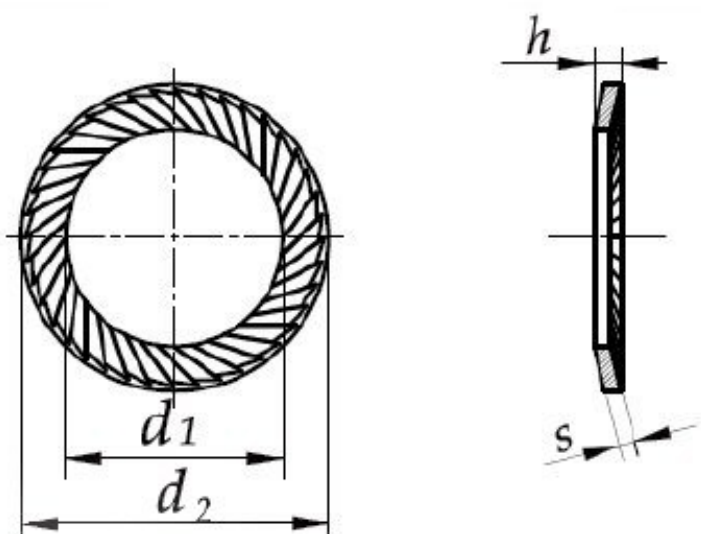


SHNORR K - sprężyny talerzowe



- Normy:
 - EB 80120 DIN -
 - PN -
 - ISO -
- Materiał i klasa:
 - stal sprężysta
- Pokrycie:
 - fosfatowane

wielkość nom.	d ₁	d ₂	s	h	for inch thread Ø
2	2,2	4	0,35	0,6	-
2,5	2,7	4,8	0,45	0,9	-
3	3,2	5,5	0,45	0,9	1/8"
3,5	3,7	6	0,45	0,9	-
4	4,3	7	0,5	1	5/32"
5	5,3	9	0,6	1,1	3/16"
6	6,4	10	0,7	1,2	-
7	7,4	12	0,7	1,3	-
8	8,4	13	0,8	1,4	5/16"
10	10,5	16	1	1,6	3/8"
12	13	18	1,1	1,7	-
14	15	22	1,2	2	9/16"
16	17	24	1,3	2,1	5/8"
18	19	27	1,5	2,3	-
20	21	30	1,5	2,5	-

22	23	33	1,5	2,7	7/8"
24	25,6	36	1,8	2,9	-
27	28,6	39	2	3,1	-
30	31,6	45	2	3,6	11/8"
36	38	54	2,5	4,2	13/8"