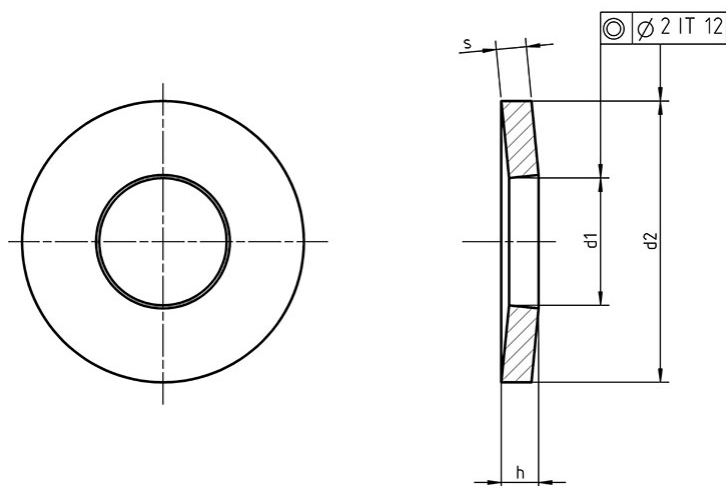


Podkładki podatne stożkowe



- Normy:
 - DIN 6796
 - PN -
 - ISO -
- Materiał i klasa:
 - stal
 - A2
 - A4
- Pokrycie:
 - cynk galwaniczny

wielkość nom.	d ₁	d ₂	s	h _{max.}	h _{min.}	dla gwintu nom.
2	2,2	5	0,4	0,6	0,5	2
2,5	2,7	6	0,5	0,72	0,61	2,5
3	3,2	7	0,6	0,85	0,72	3
3,5	3,7	8	0,8	1,06	0,92	3,5
4	4,3	9	1	1,3	1,12	4
5	5,3	11	1,2	1,55	1,35	5
6	6,4	14	1,5	2	1,7	6
7	7,4	17	1,75	2,3	2	7
8	8,4	18	2	2,6	2,24	8
10	10,5	23	2,5	3,2	2,8	10
12	13	29	3	3,95	3,43	12
14	15	35	3,5	4,65	4,04	14

16	17	39	4	5,25	4,58	16
18	19	42	4,5	5,8	5,08	18
20	21	45	5	6,4	5,6	20
22	23	49	5,5	7,05	6,15	22
24	25	56	6	7,75	6,77	24
27	28	60	6,5	8,35	7,3	27
30	31	70	7	9,2	8	30