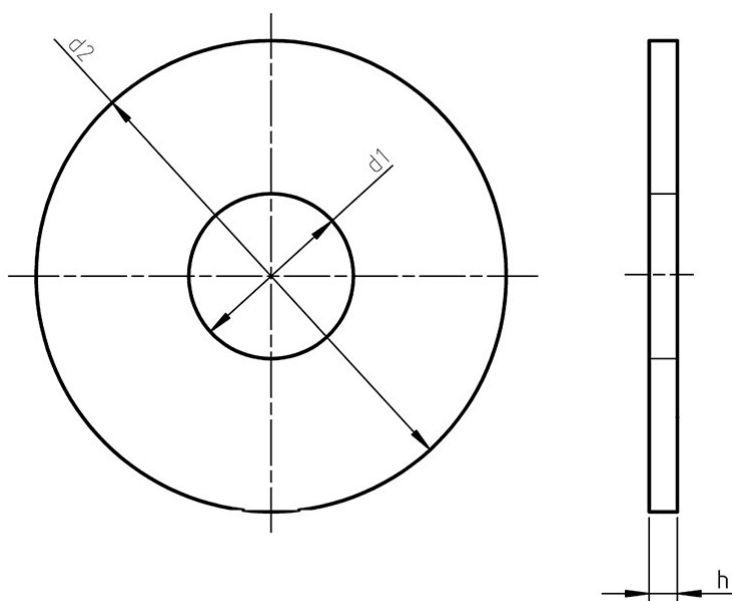


Podkładki płaskie powiększone



- Normy:
 - DIN 9021
 - PN 82030
 - ISO 7093
- Materiał i klasa:
 - 140 HV
 - 200 HV
 - A2
 - A4
 - mosiądz
 - miedź
 - poliamid
- Pokrycie:
 - cynk galwaniczny
 - cynk ogniowy
 - cynk termodyfuzyjny
 - nikiel

d1	d2	h	do śrub i nakrętek z gwintem
2,7	8	0,8	M2,5
3,2	9	0,8	M3

3,7	11	0,8	M3,5
4,3	12	1	M4
5,3	15	1,2	M5
6,4	18	1,6	M6
7,4	22	2	M7
8,4	24	2	M8
10,5	30	2,5	M10
13	37	3	M12
15	44	3	M14
17	50	3	M16
20	56	4	M18
22	60	4	M20
26	72	5	M24
33	92	6	M30
39	110	8	M36