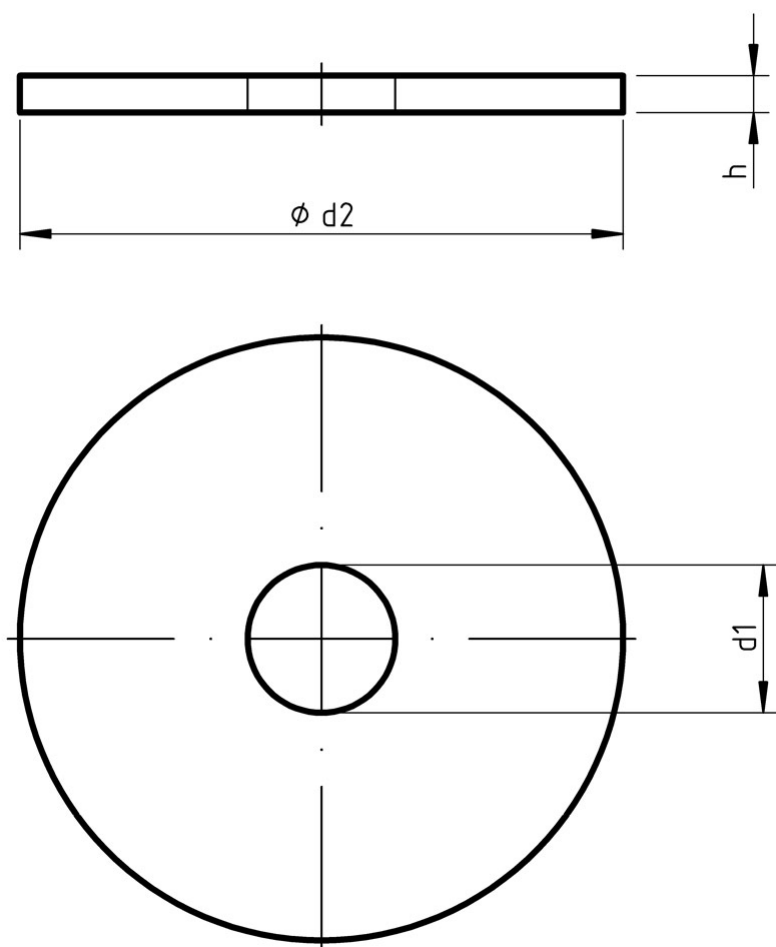


Podkładki poszerzane do konstrukcji drewnianych



- Normy:
 - DIN 440
 - PN 82019
 - ISO 7094
- Materiał i klasa:
 - stal
 - A2
 - A4
- Pokrycie:
 - cynk galwaniczny
 - cynk ogniowy
 - cynk termodyfuzyjny

wielkość
nom.

dla średnicy
nominalnej gwintu

d_1

d_2

h

waga (7,85 kg
/ dm^3)

kg na 1000
sztuk

5,5

5

5,5

18

2

3,62

6,6	6	6,6	22	2	5,43
9	8	9	28	3	13,0
11	10	11	34	3	19,1
13,5	12	13,5	44	4	43,3
15,5	14	15,5	50	4	55,7
17,5	16	17,5	56	5	87,2
22	20	22	72	6	174
24	22	24	80	6	215
26	24	26	85	6	242
30	27	30	98	6	322
33	30	33	105	6	368
36	33	36	112	6	416
39	36	39	125	8	695
42	39	42	140	8	881
45	42	45	150	8	1010
48	45	48	160	8	1150
52	48	52	170	10	1620
56	52	56	180	10	1800