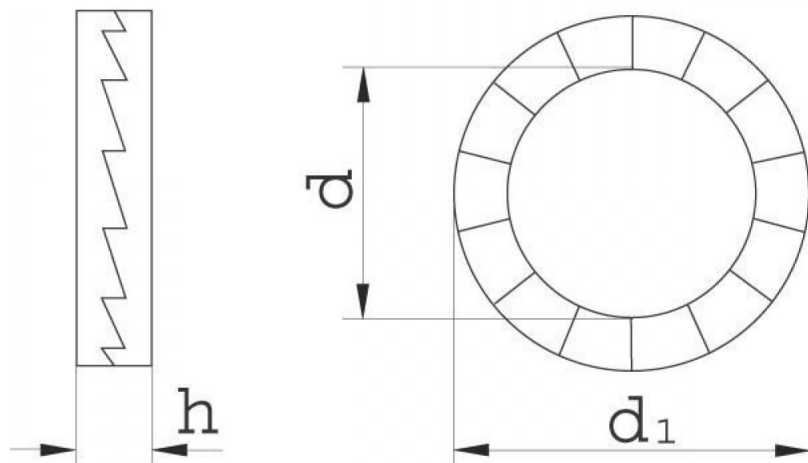


## Podkładki samoklinujące NORD-LOCK



- Normy EB 88132 S:
  - DIN 25201
  - PN -
  - ISO -
- Materiał i klasa:
  - stal
  - A4
- Pokrycie:
  - delta protect

wielkość nom.	$d_1$	$d_2$	h	for inch thread Ø
5	5,4	9	1,8	No.10
6	6,5	10,8	1,8	-
8	8,7	13,5	2,5	5/16"
10	10,7	16,6	2,5	-
12	13	19,5	2,5	-
14	15,2	23	3,4	9/16"
16	17	25,4	3,4	5/8"
18	19,5	29	3,4	-

20	21,4	30,7	3,4	-
22	23,4	34,5	3,4	7/8"
24	25,3	39	3,4	-
27	28,4	42	6,6	-
30	31,4	47	6,6	1 1/8"
33	34,4	48,5	6,6	1 1/4"
36	37,4	55	6,6	1 3/8"