

Podkładki kuliste

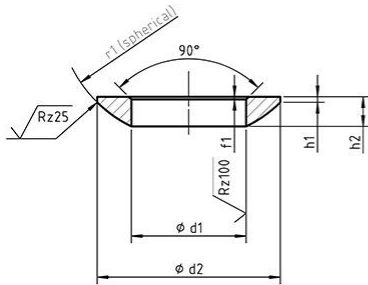


Figure 1: Dimensions of spherical washer (C)
(notation)

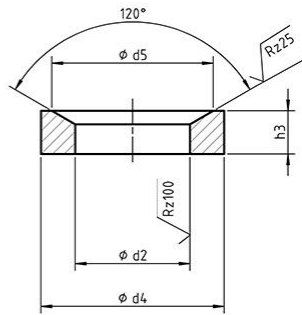


Figure 2: Dimensions of conical seat
(type D: $d_4 = d_3$; type G: $d_4 > d_3$) (notation)

- Normy:
 - DIN 6319 C
 - PN -
 - ISO -
- Materiał i klasa:
 - stal
- Pokrycie: -

wymiar	d_3	h_1	h_2	r_{1b}
6,4	12	0,7	2,3	9
8,4	17	0,6	3,2	12
10,5	21	0,8	4	15
13	24	1,1	4,6	17
17	30	1,3	5,3	22
21	36	2	6,3	27
25	44	2,4	8,2	32
31	56	3,6	11,2	41
37	68	4,6	14	50
43	78	6,5	17	58
50	92	8	21	61