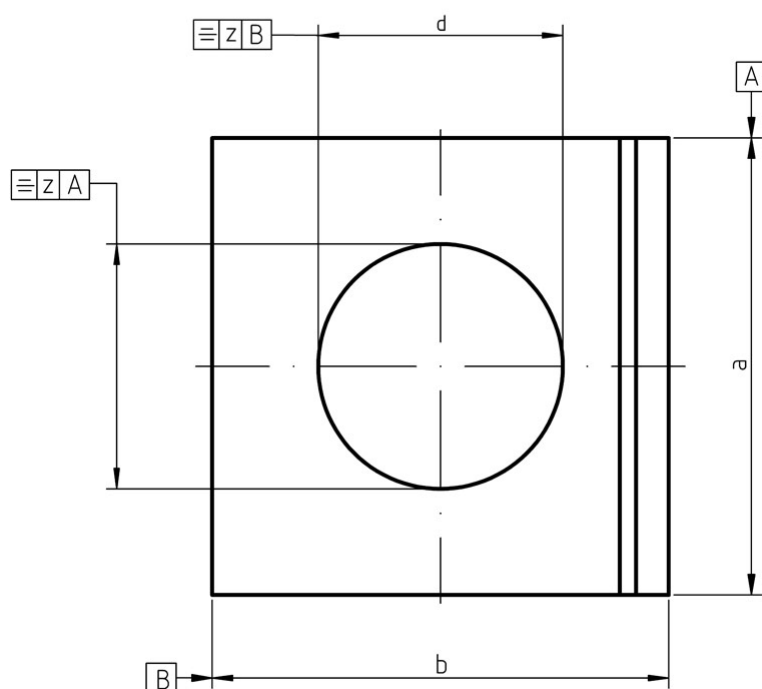
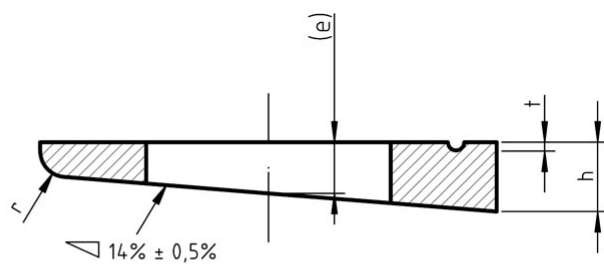


Podkładki klinowe do teowników, nachylenie 14%



- Normy:]
 - DIN 435
 - PN 82009
 - ISO -
- Materiał i klasa:
 - stal
 - A2
 - A4
- Pokrycie:
 - cynk galwaniczny
 - cynk ogniowy
 - cynk termodyfuzyjny

d ₁	pod gwint	a	b	e	h	r	t	z
9	M8	22	22	3,05	4,6	1,2	0,5	1,68
11	M10	22	22	3,05	4,6	1,2	0,5	1,68
14	M12	26	30	4,1	6,2	1,6	0,7	1,68
18	M16	32	36	5	7,5	2	0,8	2
22	M20	40	44	6,1	9,2	2,4	0,9	2
24	M22	44	50	6,5	10	2,4	1	2
26	M24	56	56	6,9	10,8	2,4	1	3,8
30	M27	56	56	6,9	10,8	2,4	1	3,8