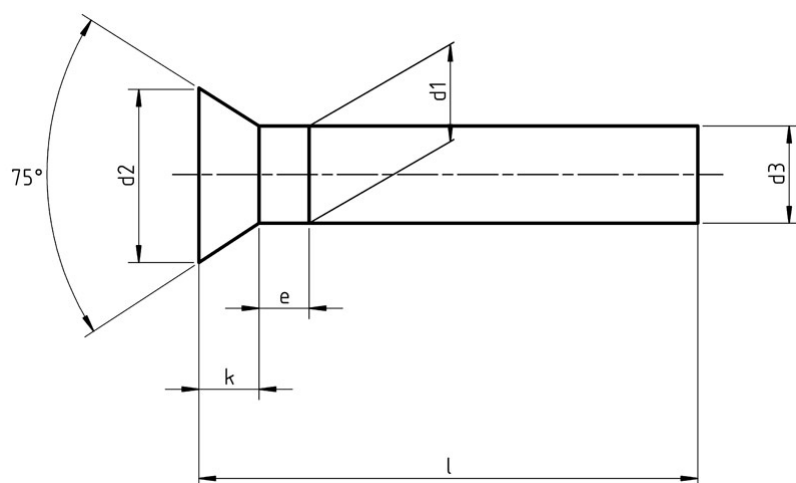


**Nity z łbem stożkowym.**



- Normy:
  - DIN 661
  - PN 82954
  - ISO 1051
- Material i klasa:
  - stal / A2 / A4 / mosiądz / miedź / aluminium
- Pokrycie: -

$d_1$ nom.	2	2,5	3	3,5	4	5	6	8
$d_2$ nom.	3,5	4,4	5,2	6,2	7	8,8	10,5	14
$d_3$ min.	1,87	2,37	2,87	3,37	3,87	4,82	5,82	7,76
$e$ max.	1	1,25	1,5	1,75	2	2,5	3	4
k	1	1,2	1,4	1,8	2	2,5	3	4

( )- wymiary nie zalecane