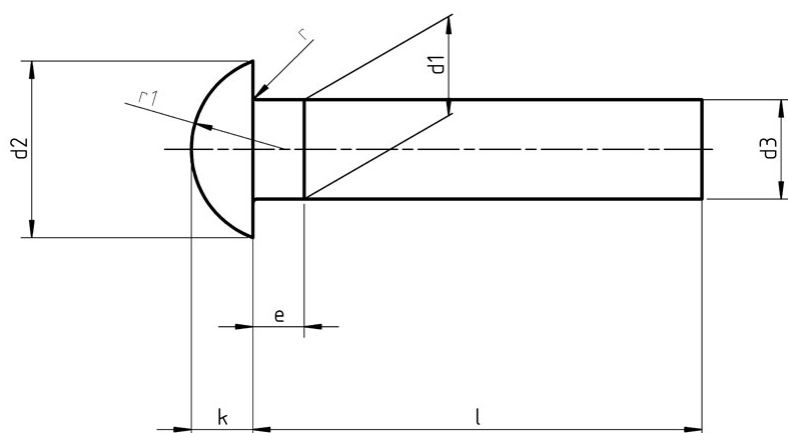


Nity z łbem kulistym.



- Normy:
 - DIN 660 / DIN 124
 - PN 82952
 - ISO 1051
- Materiał i klasa:
 - stal / A2 / A4 / mosiądz / miedź / aluminium
- Pokrycie: -

d_1 nom.	2	2,5	3	3,5	4	5	6	8
d_2 nom.	3,5	4,4	5,2	6,2	7	8,8	10,5	14
d_3 min.	1,87	2,37	2,87	3,37	3,87	4,82	5,82	7,76
e max.	1	1,25	1,5	1,75	2	2,5	3	4
k	1,2	1,5	1,8	2,1	2,4	3	3,6	4,8

()- wymiary nie zalecane