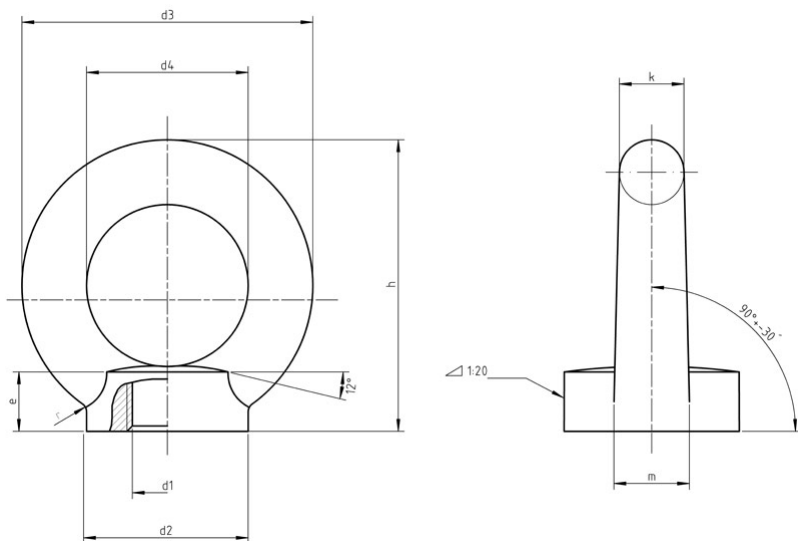


## Nakrętki z uchem



- Normy:
  - DIN 582
  - PN -
  - ISO -
- Material i klasa:
  - C15E
  - A2
  - A4
- Pokrycie: cynk
  - galwaniczny
  - cynk termodyfuzyjny

d <sub>1</sub>	M8	M10	M12	M16	M20	M24	M30	M36	M42	M48	M56	M64
d <sub>2</sub>	20	25	30	35	40	50	65	75	85	100	110	120
d <sub>3</sub>	36	45	54	63	72	90	108	126	144	166	184	206
d <sub>4</sub>	20	25	30	35	40	50	60	70	80	90	100	110
e	6	8	10	12	14	18	22	26	30	35	38	42
r	4	4	6	6	8	12	15	18	20	22	25	25
h	36	45	53	62	71	90	109	128	147	168	187	208
m	10	12	14	16	19	24	28	32	38	46	50	58
k	8	10	12	14	16	20	24	28	32	38	42	48

		Maksymalny udźwig w kg										
		M8	M10	M12	M16	M20	M24	M30	M36	M42		
przy		140	230	340	700	1200	1800	3600	5100	7000		
jednej												

śrubie									
przy	95	170	240	500	830	1270	2600	3700	5000
dwóch									
śrubach									

Maksymalny udźwig w kg

	M48	M56	M64
przy jednej śrubie	8600	11 500	16 000
przy dwóch śrubach	6100	8300	11 000