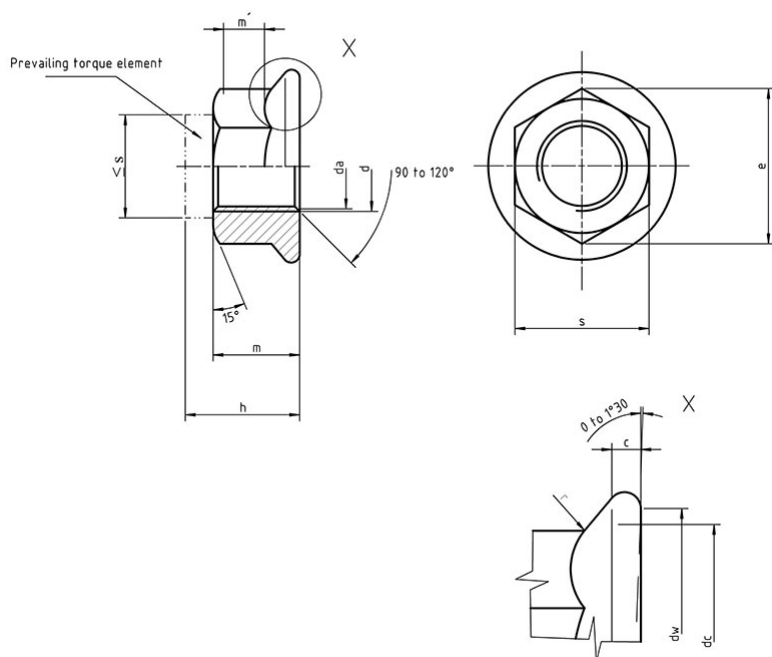


Nakrętki z kołnierzem stożkowym z wkładką poliamidową



- Normy:
 - DIN 6926
 - PN -
 - EN - 1663
- Materiał i klasa:
 - 8
 - 10
- Pokrycie:
 - cynk galwaniczny

	d	M5	M6	M8	M10	M12	(M14)	M16	M20
S		8	10	13	15	18	21	24	30
d _a	min.	5	6	5	10	12	14	16	20
	max.	5,75	6,75	8,75	10,8	13	15,1	17,3	21,6
d _w	min.	9,8	12,2	15,8	19,6	23,8	27,6	31,9	39,9
d _c	max.	11,8	14,2	17,9	21,8	26	29,9	34,5	42,8
c	min.	1	1,1	1,2	1,5	1,8	2,1	2,4	3
m	min.	4,7	5,7	7,6	9,6	11,6	13,3	15,3	18,9
m'	min.	2,2	3,1	4,5	5,5	6,7	7,8	9	11,1
	max.	7,1	9,1	11,1	13,5	1,1	18,2	20,3	24,8
	min.	6,74	8,74	10,67	13,07	15,67	17,68	19,46	23,96
h									
e	min.	8,79	11,05	14,38	16,64	20,03	23,36	26,75	32,95

()- wymiary nie zalecane