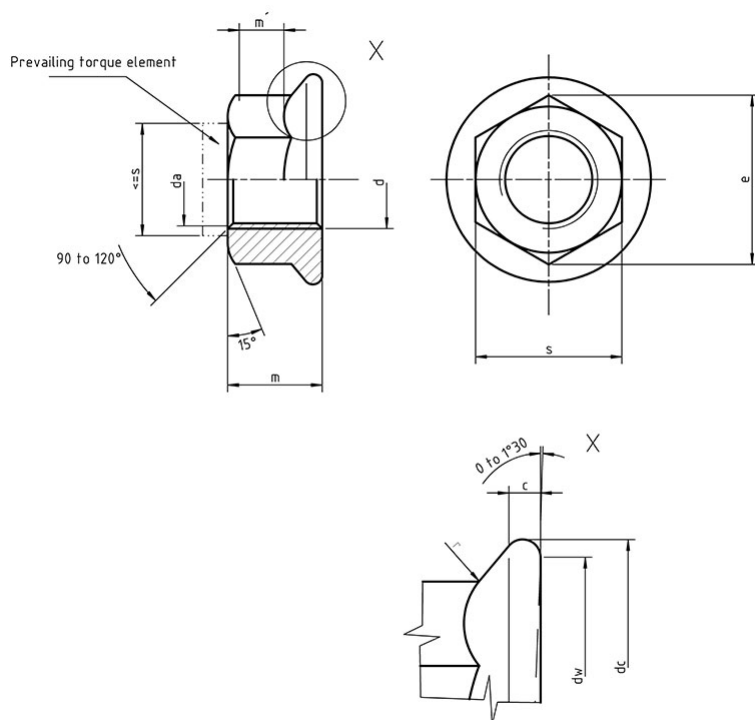


## Nakrętki samohamowne z gwintem odkształconym z kołnierzem



- Normy:
  - DIN 6927
  - PN -
  - EN 1664 / ISO 7044
- Materiał i klasa:
  - 8
  - 10
- Pokrycie:
  - cynk galwaniczny

d		M5	M6	M8	M10	M12	(M14)	M16	M20
S		8	10	13	15	18	21	24	30
d <sub>a</sub>	min.	5	6	5	10	12	14	16	20
	max	5,75	6,75	8,75	10,8	13	15,1	17,3	21,6
d <sub>w</sub>	min.	9,8	12,2	15,8	19,6	23,8	27,6	31,9	39,9
d <sub>c</sub>	max.	11,8	14,2	17,9	21,8	26	29,9	34,5	42,8
c	min.	1	1,1	1,2	1,5	1,8	2,1	2,4	3
m	min.	4,7	5,7	7,6	9,6	11,6	13,3	15,3	18,9
m'	min.	2,2	3,1	4,5	5,5	6,7	7,8	9	11,1
h	max.	6,2	7,3	9,4	11,4	13,8	15,9	18,3	22,4
e	min.	8,79	11,05	14,38	16,64	20,03	23,36	26,75	32,95

()- wymiary nie zalecane