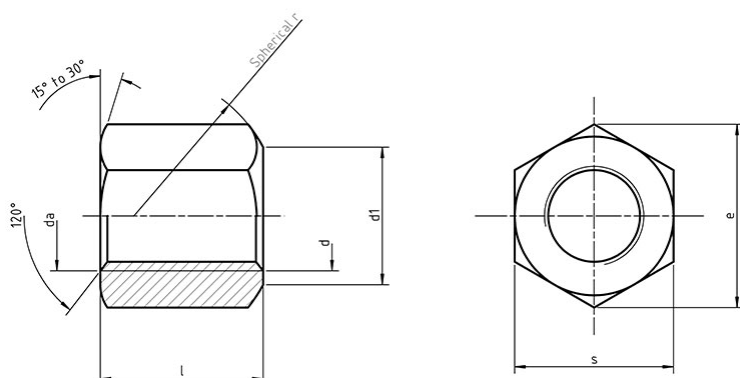


Nakrętki sześciokątne wysokie



- Normy:
 - DIN 6330
 - PN 82155
 - ISO -
- Materiał i klasa:
 - 5
 - 8
 - 10
 - A2
 - A4
- Pokrycie:
 - cynk galwaniczny