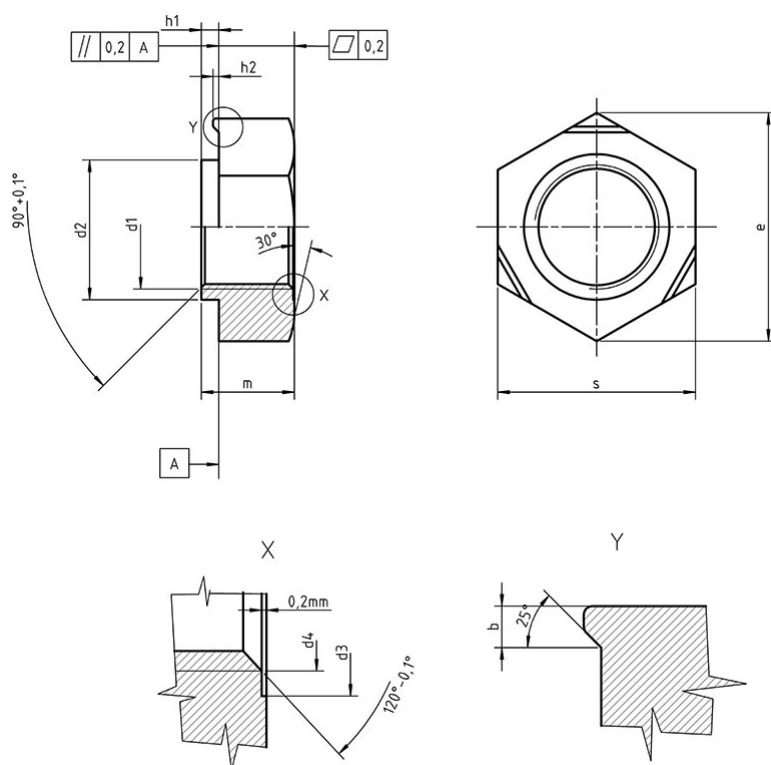


## Nakrętki sześciokątne do zgrzewania



- Normy:
  - DIN 929
  - PN 82169
  - ISO -
- Materiał i klasa:
  - 5
  - A2
  - A4
- Pokrycie:

d	M3	M4	M5	M6	M8	M10	M12	M14	M16
d <sub>2</sub>	4,5	6	9,1	8	10,5	12,5	14,8	16,8	18,8
h <sub>1</sub>	0,55	0,65	0,7	0,75	0,9	1,15	1,4	1,8	1,8
h <sub>2min.</sub>	0,25	0,35	0,4	0,4	0,5	0,65	0,8	1	1
m	3	3,5	4	5	6,5	8	10	11	13
S	7,5	9	10	11	14	17	19	22	24