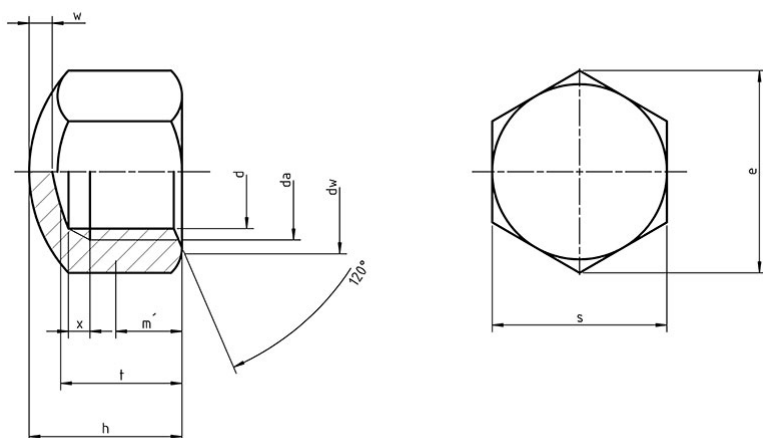


Nakrętki ślepe



- Normy:
 - DIN 917
 - PN 82182
 - ISO -
- Materiał i klasa:
 - 6
 - A2
 - A4
 - mosiądz
- Pokrycie:
 - cynk galwaniczny

d	M4	M5	M6	M8	M10	M12
$x_{max.}/g_{2max.}$	1,05	1,2	1,5	1,87	2,25	6,4
h	5,5	7	9	12	14	16
r	8	10	12	15	20	25
$S_{ISO/DIN}$	7	8	10	13	16/17	18/19
$t_{min.}$	4,16	4,96	6,71	9,21	10,65	13,15
$w_{min.}$	1	1	1,5	2	2	2

d	M14	M16	M20	M24	M30	M36
$x_{max.}/g_{2max.}$	7,3	7,3	9,3	10,7	12,7	14
h	18	20	25	30	34	44
r	28	30	35	40	60	70
$S_{ISO/DIN}$	21/22	24	30	36	46	55
$t_{min.}$	14,65	16,65	20,58	23,58	27,58	35,5

$W_{\min.}$	2	2	2,5	3	3	4
-------------	---	---	-----	---	---	---