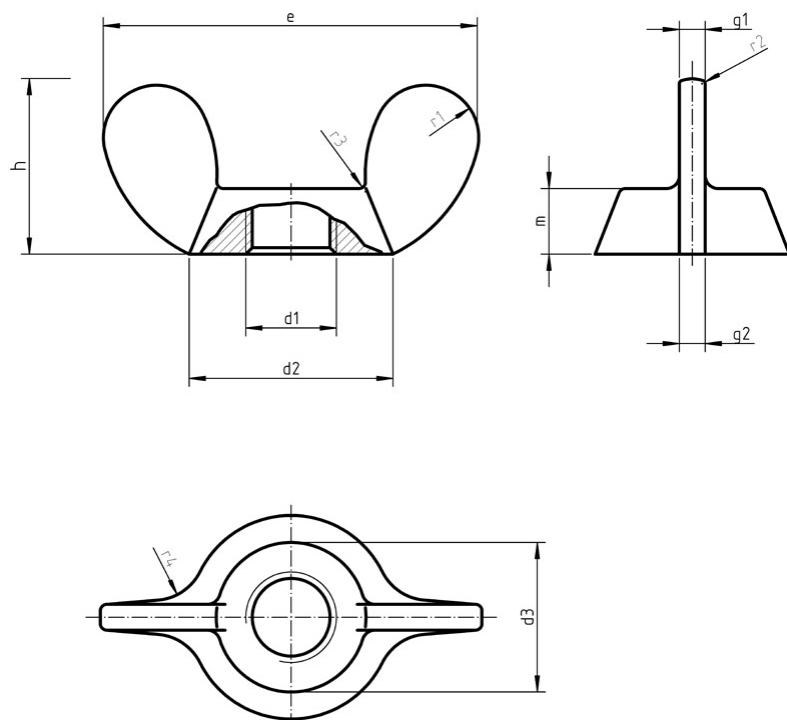


Nakrętki skrzydełkowe (motylkowe)



- Normy:
 - DIN 315
 - PN -
 - ISO -
- Materiał i klasa:
 - st
 - mosiądz
 - A2
 - A4
- Pokrycie:
 - cynk galwaniczny

		M4	M5	M6	M8	M10	M12	M16	M20	M24
d ₁	max.	8	11	13	16	20	23	29	35	44
	min.	6	8	10	13	17	20	26	32	41
d ₂	max.	7	9	11	12,5	16,5	19,5	23	29	37,5
	min.	5,5	7,5	9	10,5	14,5	17,5	21	27	35
d ₃	max.	20	26	33	39	51	65	73	90	110
	min.	18	24	30	36	48	62	70	86	106
e	max.	1,9	2,3	2,3	2,8	4,4	4,9	6,4	6,9	9,4

g ₁	min.	1,1	1,5	1,5	2	3,6	4,1	5,6	6,1	8,6
	max.	2,3	2,8	3,3	4,4	5,4	6,4	7,5	8	10,5
	min.	1,7	2,3	2,7	3,6	4,6	5,6	6,5	7	9,5
g ₂	max.	10,5	13	17	20	25	33,5	37,5	46,5	56,5
	min.	8,5	11	15	18	23	31	35	44	53,5
h	max.	4,6	6,5	8	10	12	14	17	21	25
	min.	3,2	4	5	6,5	8	10	13	16	20
m										