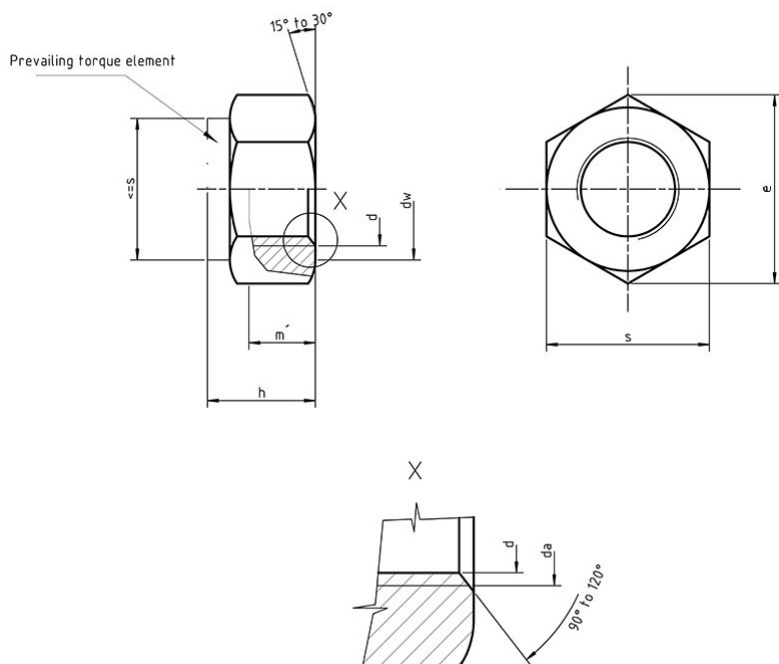


**Nakrętki samozabezpieczające z gwintem odkształconym**



- Normy:
  - DIN 980
  - PN 82176
  - ISO 7042 / ISO 10513
- Material i klasa:
  - 8
  - 10
  - A2
  - A4
- Pokrycie:
  - cynk galwaniczny

	d	M3	M4	M5	M6	M8	M10	M12	M14	M16
S		5,5	7	8	10	13	17	19	22	24
d <sub>a</sub>	min.	3	4	5	6	8	10	12	14	16
	max	3,45	4,6	5,75	6,75	8,75	10,8	13	15,1	17,3
d <sub>w</sub>	min.	4,6	5,9	6,9	8,9	11,6	15,6	17,4	20,5	22,5
m'	min.	1,65	2,2	2,75	3,3	4,4	5,5	6,6	7,7	8,8
	max.	3,7	4,2	5,1	6	8	10	12	14	16
	min.	3,4	3,9	4,8	5,7	7,5	9	11	12	14
h										
e	min.	6,01	7,66	8,79	11,05	14,38	18,9	21,1	24,49	26,75

	d	M18	M20	M22	M24	M27	M30	M33	M36	M39
	S	27	30	32	36	41	46	50	55	60
d <sub>a</sub>	min.	18	20	22	24	27	30	33	36	39
	max.	19,5	21,6	23,7	25,9	29,1	32,4	35,6	38,9	42,1
d <sub>w</sub>	min.	24,9	27,7	29,5	33,2	38	42,7	46,6	51,1	55,9
m'	min.	9,9	11	12,2	13,2	14,8	16,5	18,2	19,8	21,5
	max.	18	20	22	24	27	30	33	36	39
	min.	16	18	20	22	25	28	31	34	37
h										
e	min.	29,56	32,95	35,03	39,55	45,2	50,85	55,37	60,79	66,44