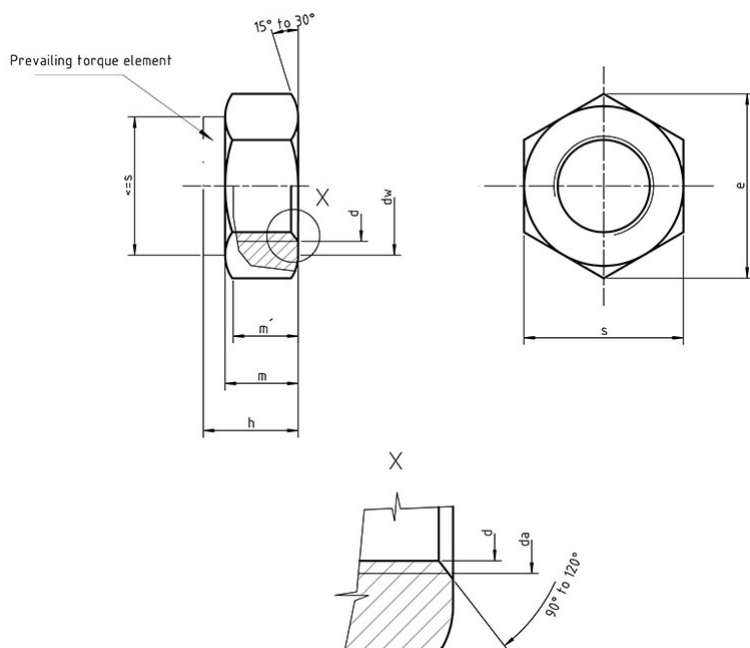


Nakrętki z wkładką poliamidową - samohamowne (samokontruująca)



- Normy:
 - DIN 985
 - PN 82175
 - ISO 10511
- Material i klasa:
 - 5
 - 8
 - 10
 - A2
 - A4
- Pokrycie:
 - cynk galwaniczny

	d	M3	M4	M5	M6	M8	M10	M12	M14	M16	M18
S		5,5	7	8	10	13	17	19	22	24	27
d _a	min.	3	4	5	6	8	10	12	14	16	18
	max	3,45	4,6	5,75	6,75	8,75	10,8	13	15,1	17,3	19,5
d _w	min.	4,6	5,9	6,9	8,9	11,6	15,6	17,4	20,5	22,5	24,9
	max	4	5	5	6	8	10	12	14	16	18,5
m	min.	2,4	2,9	3,2	4	5,5	6,5	8	9,5	10,5	13
	max	1,65	2,2	2,75	3,3	4,4	5,5	6,6	7,7	8,8	9,9
m'	min.	1,65	2,2	2,75	3,3	4,4	5,5	6,6	7,7	8,8	9,9
	max	3,7	4,7	4,7	5,7	7,64	9,64	11,57	13,3	15,3	17,66
h	min.	3,7	4,7	4,7	5,7	7,64	9,64	11,57	13,3	15,3	17,66
e	min.	6,01	7,66	8,79	11,05	14,38	18,9	21,1	24,49	26,75	29,56

		M20	M22	M24	M27	M30	M33	M36	M39	M42	M45	M48
d	S	30	32	36	41	46	50	55	60	65	70	75
d _a	min.	20	22	24	27	30	33	36	39	42	45	48
	max.	21,6	23,7	25,9	29,1	32,4	35,6	38,9	42,1	45,4	48,6	51,8
d _w	min.	27,7	29,5	33,2	38	42,7	46,6	51,1	55,9	60,6	64,7	69,4
m	min.	14	15	15	17	19	22	25	27	29	32	36
m'	min.	11	12,2	13,2	14,8	16,5	18,2	19,8	21,5	23,1	24,8	26,5
	max.	20	22	24	27	30	33	36	39	42	45	48
h	min.	18,7	20,7	22,7	25,7	28,7	31,4	34,4	37,4	40,4	43,4	46,4
	min.	32,95	35,03	39,55	45,2	50,85	55,37	60,79	66,44	72,09	76,95	82,6