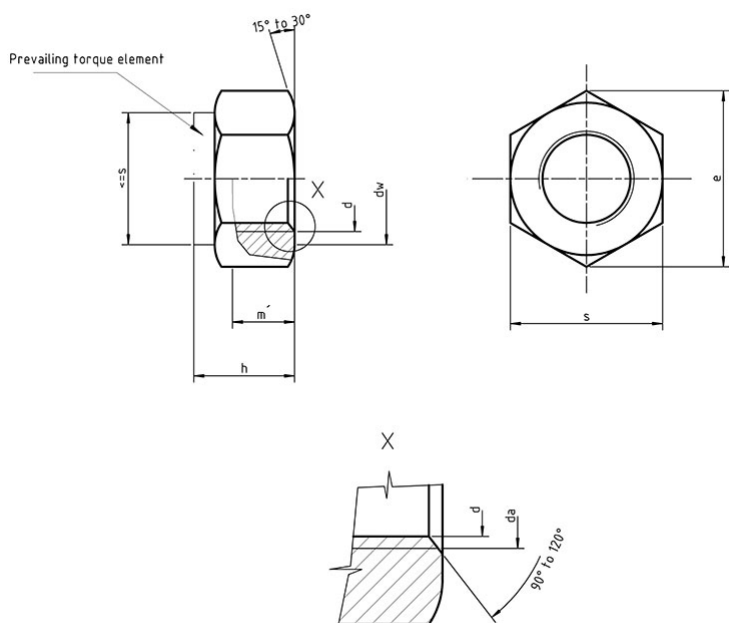


**Nakrętki samozabezpieczające, samohamowne wysokie**



- Normy:
  - DIN 982
  - PN -
  - ISO 7040 / ISO 10512
- Materiał i klasa:
  - 5
  - 6
  - 8
  - 10
- Pokrycie:
  - cynk galwaniczny
  - niklowanie

		M5	M6	M8	M10	M12	M14	M16	M18	M20	M22	M24
d												
S		8	10	13	17	19	22	24	27	30	32	36
d <sub>a</sub>	min.	5	6	8	10	12	14	16	18	20	22	24
	max	5,75	6,75	8,75	10,8	13	15,1	17,3	19,5	21,6	23,7	25,9
d <sub>w</sub>	min.	6,9	8,9	11,6	15,6	17,4	20,5	22,5	24,9	27,7	29,5	33,2
m	min.	4,4	4,9	6,44	8,04	10,37	12,1	14,1	15,1	16,9	18,1	20,2
m'	min.	3,52	3,92	5,15	6,43	8,3	9,68	11,28	12,08	13,52	14,48	16,16
	max.	6,3	8	9,5	11,5	14	16	18	20	22	25	28
	min.	6	7,7	9,14	11,14	13,64	15,3	17,3	19,16	20,7	23,7	26,7
h												
e	min.	8,79	11,05	14,38	18,9	21,1	24,49	26,75	29,56	32,95	35,03	39,55