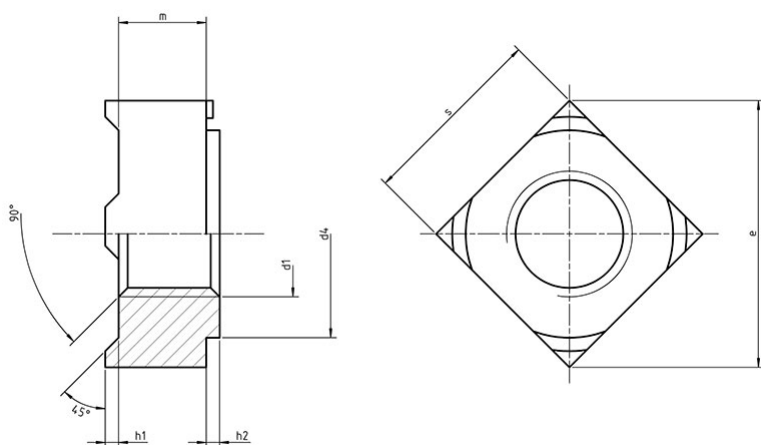


Nakrętki kwadratowe do zgrzewania



- Normy:
 - DIN 928
 - PN -
 - ISO -
- Materiał i klasa:
 - stal
- Pokrycie:

d	M4	M5	M6	M8	M10	M12
$d_{4min.}$	6,4	8,2	9,1	12,8	15,6	17,4
h_1	0,6	0,8	0,8	1	1,2	1,4
$h_{2min.}$	0,4	0,6	0,7	1,1	1,25	1,75
m	3,5	4,2	5	6,5	8	9,5
S	7	9	10	14	17	19