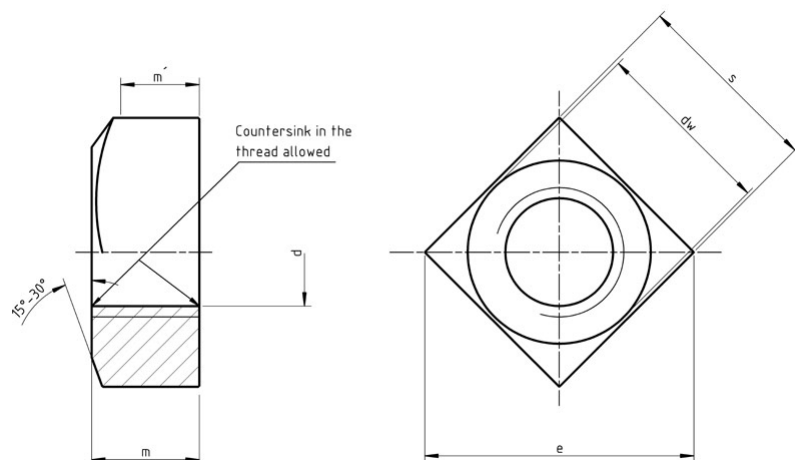


Nakrętka kwadratowa



- Normy:
 - DIN 557 / DIN 562
 - PN 82151
 - ISO -
- Material i klasa:
 - 5
 - A2
 - A4
- Pokrycie:
 - cynk galwaniczny

DIN 557

d		M5	M6	M8	M10	M12	M16
d _w	min.	6,7	8,7	11,5	14,5	15,5	22
	max.	11,3	14,1	18,4	22,6	24	33,9
	min.	9,93	12,53	16,34	20,24	21,54	30,11
e							
m	nom.	4	5	6,5	8	10	13
S	nom.	8	10	13	16	17	24

DIN 562

d	M1,6	M2	M2,5	M3	(M3,5)	M4	M5	M6	M8	M10	
e	4	5	6,3	7	7,6	8,9	10,2	12,7	16,5	20,2	21,5
m	1	1,2	1,6	1,8	2	2,2	2,7	3,2	4	5	
S	3,2	4	5	5,5	6	7	8	10	13	16	17

()- wymiary nie zalecane