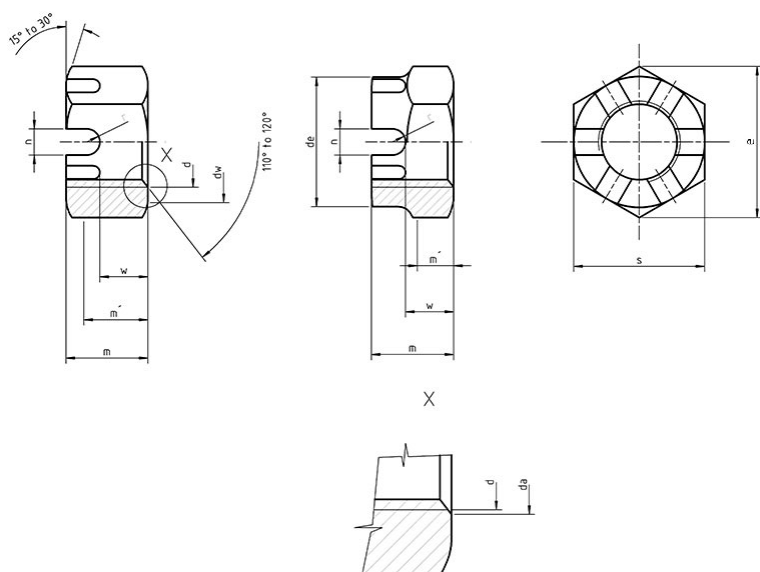


Nakrętki koronowe niskie (koronkowe)



- Normy:
 - DIN 937 / DIN 979
 - PN 82159
 - ISO -
- Material i klasa:
 - 14H
 - 17H
 - A2
 - A4
- Pokrycie:
 - cynk galwaniczny

d	M6	M8	M10	M12	(M14)	M16	(M18)	M20	(M22)
S	10	13	17	19	22	24	27	30	32
min.	-	-	-	16,57	18,48	21,48	24,3	27,3	29,3
max	-	-	-	17	19	22	25	28	30
d _w									
min.	8,8	11,3	15,3	17,2	20,2	22,2	24,8	27,7	29,5
max.	6	8	9	10	11	12	13	13	15
m									
min.	5,7	7,64	8,64	9,61	10,57	11,57	12,3	12,3	14,3
e									
min.	11,05	14,38	18,9	20,1	24,49	26,75	29,56	32,95	35,03
min.	2	2,5	2,8	3,5	3,5	4,5	4,5	4,5	5,5
max.	2,25	2,75	3,05	3,8	3,8	4,8	4,8	4,8	5,8
n									
min.	3,2	4,2	4,7	5,7	6,64	6,64	7,64	7,64	8,64

w	max	3,5	4,5	5	6	7	7	8	8	9
Zawlecзка wg DIN 94		1,6x14	2x16	2,5x20	3,2x22	3,2x25	4x28	4x32	4x36	5x36

(-)- wymiary nie zalecane

d		M24	(M27)	M30	(M33)	M36	(M39)	M42	(M45)	M48	(M52)
S		36	41	46	50	55	60	65	70	75	80
	min.	33	37	41	45	49	53,8	56,8	60,8	63,8	68,8
	max	34	38	42	46	50	55	58	62	65	70
de											
d _w	min.	33,2	38	42,7	46,6	51,1	55,9	60,6	64,7	69,4	74,2
	max.	15	17	18	20	20	22	23	25	25	27
	min.	14,3	16,3	17,3	19,16	19,16	21,16	22,16	24,16	24,16	26,16
m											
e	min.	39,55	45,2	50,85	55,37	60,79	66,44	71,3	76,95	82,60	88,25
	min.	5,5	5,5	7	7	7	7	9	9	9	9
	max.	5,8	5,8	7,36	7,36	7,36	7,36	9,36	9,36	9,36	9,36
n											
	min.	8,64	10,57	10,57	12,57	12,57	12,57	13,57	15,57	15,57	17,57
	max	9	11	11	13	13	13	14	16	16	18
w											
Zawlecзка wg DIN 94		5x40	5x45	6,3x50	6,3x56	6,3x63	6,3x71	8x71	8x80	8x80	8x90

(-)- wymiary nie zalecane