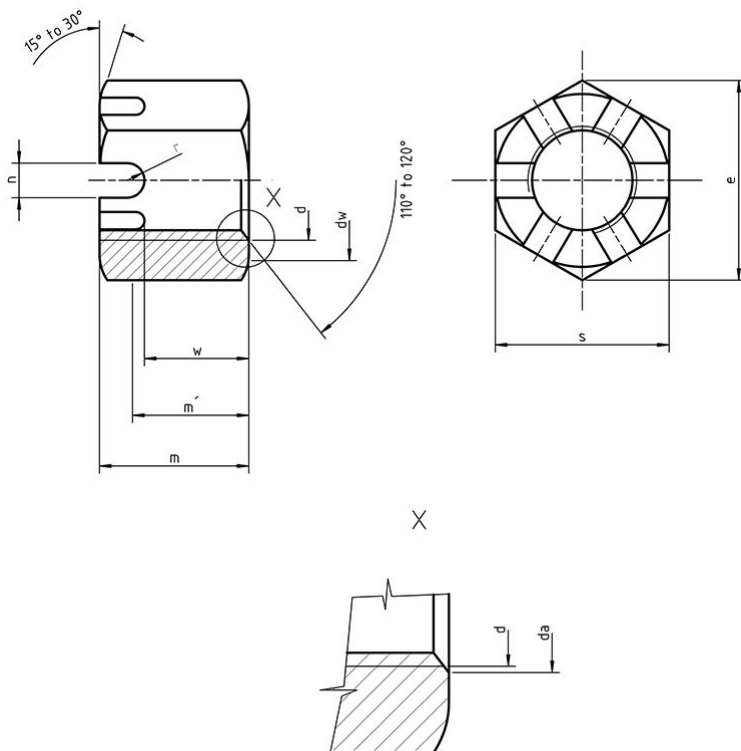


## Nakrętki koronowe



- Normy:
  - DIN 935
  - PN 82148
  - ISO 7035
- Materiał i klasa:
  - 5
  - 6
  - 8
  - 10
  - A2
  - A4
  - mosiądz
- Pokrycie:
  - cynk galwaniczny

d		M4	M5	M6	M8	M10	M12	(M14)	M16	(M18)
S		7	8	10	13	16/17	18/19	21/22	24	27
	min.	-	-	-	-	-	15,57/1	17,57/1	21,48	24,3
							6,57	8,48		
d <sub>e</sub>	max	-	-	-	-	-	16/17	18/19	22	25
d <sub>w</sub>	min.	5,8	6,8	8,8	11,3	14,3/15	16,2/17	19,2/20	22,2	24,8
						,3	,2	,2		

m	max.	5	6	7,5	9,5	12	15	16	19	21
	min.	4,7	5,7	7,14	9,14	11,57	14,57	15,57	18,48	20,16
e	min.	7,66	8,79	11,05	14,38	17,77/1	20,03/2	23,35/2	26,75	29,56
						8,9	1,1	4,49		
n	min.	1,2	1,4	2	2,5	2,8	3,5	3,5	4,5	4,5
	max.	1,45	1,65	2,25	2,75	3,05	3,8	3,8	4,8	4,8
w	min.	2,9	3,7	4,7	6,14	7,64	9,64	10,57	12,57	14,57
	max	3,2	4	5	6,5	8	10	11	13	15
Zawlecзка wg DIN 94		1x10	1,2x12	1,6x14	2x16	2,5x20	3,2x22	3,2x25	4x28	4x32

(-)- wymiary nie zalecane

d		M20	(M22)	M24	(M27)	M30	(M33)	M36	(M39)	M42	(M45)
	S	30	32/34	36	41	46	50	55	60	65	70
de	min.	27,3	29,3/3	33	37	41	45	49	53,8	56,8	60,8
	max	28	30/32	34	38	42	46	50	55	58	62
dw	min.	27,7	29,5/3	33,2	38	42,7	46,6	51,1	55,9	60,6	64,7
			1,3								
m	max.	22	26	27	30	33	35	38	40	46	48
	min.	21,16	25,16	26,16	29,16	32	34	37	39	45	47
e	min.	32,95	35,03/	39,55	45,2	50,85	55,37	60,79	66,44	71,3	76,95
			37,29								
n	min.	4,5	5,5	5,5	5,5	7	7	7	7	9	9
	max.	4,8	5,8	5,8	5,8	7,36	7,36	7,36	7,36	9,36	9,36
w	min.	15,57	17,57	18,48	21,48	23,48	25,48	28,48	30,28	33,38	35,38
	max	16	18	19	22	24	26	29	31	34	36
Zawlecзка wg DIN 94		4x36	5x36	5x40	5x45	6,3x50	6,3x56	6,3x63	6,3x71	8x71	8x80

(-)- wymiary nie zalecane

d		M48	(M52	M56	(M60	M64	(M68	M72x	(M76	M80x	(M85	M90x	M100
	S	75	80	85	90	95	100	105	110	115	120	130	145
de	min.	63,8	68,8	73,8	78,8	83,6	88,6	93,6	98,6	103,6	108,6	118,6	128,4
	max	65	70	75	80	85	90	95	100	105	110	120	130
dw	min.	69,4	74,2	78,7	83,4	88,2	92,9	97,7	102,4	107,2	111,9	121,1	135,4

	max.	50	54	57	63	66	69	73	76	79	88	92	100
	min.	49	52,8	55,8	61,8	64,8	67,8	71,8	74,8	77,8	86,6	90,6	98,6
m													
e	min.	82,6	88,25	93,56	99,21	104,8	110,5	116,1	121,8	127,4	133,1	144,0	161,0
						6	1	6	1	6	1	8	2
	min.	9	9	9	11	11	11	11	11	11	14	14	14
	max.	9,36	9,36	9,36	11,43	11,43	11,43	11,43	11,43	11,43	14,43	14,4	14,43
n													
	min.	37,38	41,38	44,38	47,38	50,26	53,26	57,26	60,26	63,26	67,26	71,26	79,26
	max	38	42	45	48	51	54	58	61	64	68	72	80
w													
Zawleczone		8x80	8x90	8x10	10x1	10x1	10x1	10x1	10x1	10x1	13x1	13x1	13x1
wg DIN 94				0	00	00	12	12	25	40	40	40	60

(-)- wymiary nie zalecane