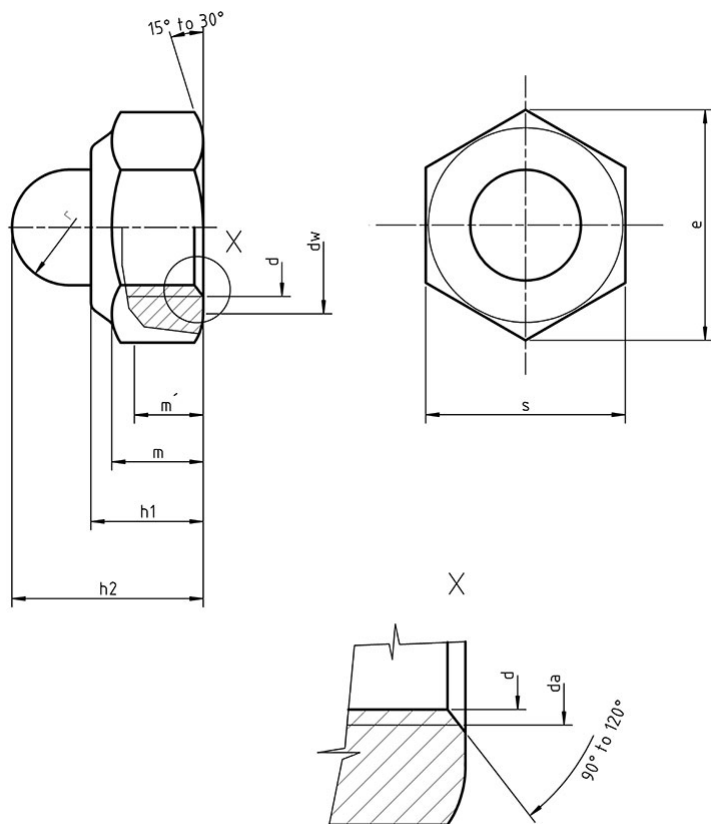


## Nakrętki kołpakowe z wkładką poliamidową



- Normy:
  - DIN 986
  - PN -
  - ISO -
- Material i klasa:
  - 6
  - 8
  - A2
- Pokrycie:
  - cynk galwaniczny

d		M4	M5	M6	M8	M10	M12	M14	M16	M20
S		7	8	10	13	16/17	18/19	21/22	24	30
	min.	4	5	6	8	10	12	14	16	20
	max	4,6	5,75	6,75	8,75	10,8	13	15,1	17,3	21,6
d <sub>a</sub>										
d <sub>w</sub>	min.	5,9	6,9	8,9	11,6	15,6	17,4	20,5	22,5	27,7
m	min.	2,9	4,4	4,9	6,44	8,04	10,37	12,1	14,1	16,9
m'	min.	2,32	3,52	3,92	5,16	6,43	8,3	9,68	11,28	13,52

$h_1$	nom.	5,6	6	7,5	8,9	10,5	13,5	15,5	16,5	21
$h_2$	nom.	9,6	10,5	12	14	18,1	22,5	26,4	27,5	35
$r$	nom.	2,5	3	3,5	4,6	,8	6,8	7,8	8,8	10,8
$e$	min.	7,66	8,79	11,05	14,38	18,9	21,1	24,49	26,75	32,95