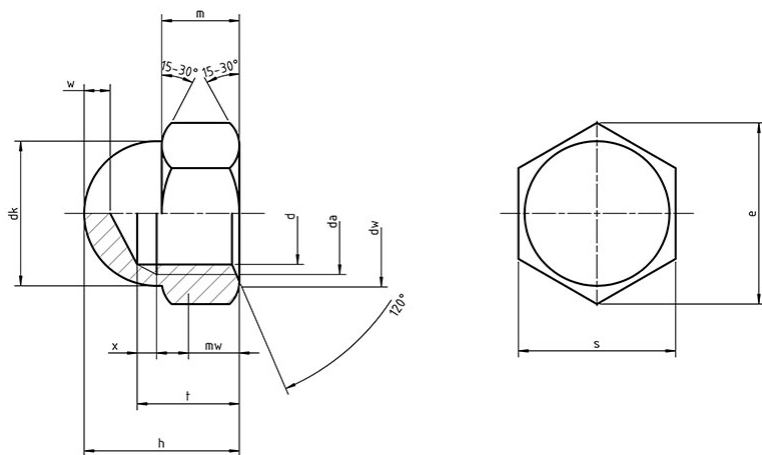
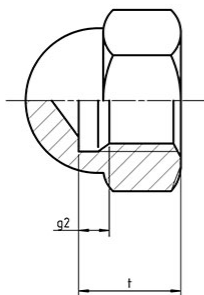


Nakrętki kołpakowe

size up to M10



size M12 and above



- Normy:
 - DIN 1587
 - PN 82181
 - ISO -
- Materiał i klasa:
 - 6
 - A2
 - A4
 - mosiądz
 - poliamid
- Pokrycie:
 - cynk galwaniczny
 - nikiel
 - chrom

d	M3	M4	M5	M6	M8	M10	M12
$d_{kmax.}$	5,8	6,5	7,5	9,5	12,5	15	17
$m_{max.}$	2,4	3,2	4	5	6,5	8	10

r	2,9	3,25	3,75	4,75	6,25	7,5	8,5
S _{ISO/DIN}	5,5	7	8	10	13	16/17	18/19
t _{min.}	4,5	5,26	7,21	7,71	10,65	12,65	15,65
w _{min.}	2	2	2	2	2	2	3
h	6	8	10	12	15	18	22

d	M14	M16	M18	M20	M22	M24	M27	M30
d _{kmax.}	20	23	26	28	33	34	39	44
m _{max.}	11	13	15	16	18	19	22	24
r	10	11,5	13	14	16,5	17	19,5	22
S _{ISO/DIN}	21/22	24	27	30	34/32	36	41	46
t _{min.}	17,65	20,58	24,58	25,58	28,58	30,5	35	39
w _{min.}	4	4	5	5	5	6	7	7
h	25	28	32	34	39	42	45	50